



CORDLESS SABRE SAW PSSA 20-Li A1

(HU)

AKKUS KARDFÜRÉSZ

Az originál használati utasítás fordítása

(SI)

AKUMULATORSKA SABLJASTA ŽAGA

Prevod originalnega navodila za uporabo

(DE) (AT) (CH)

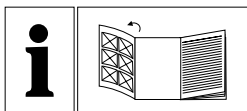
AKKU-SÄBELSÄGE

Originalbetriebsanleitung

IAN 290742

(HU)

(SI)



HU

Olvasás előtt kattintson az ábrát tartalmazó oldalra és végezetül ismerje meg a készülék mindegyik funkcióját.

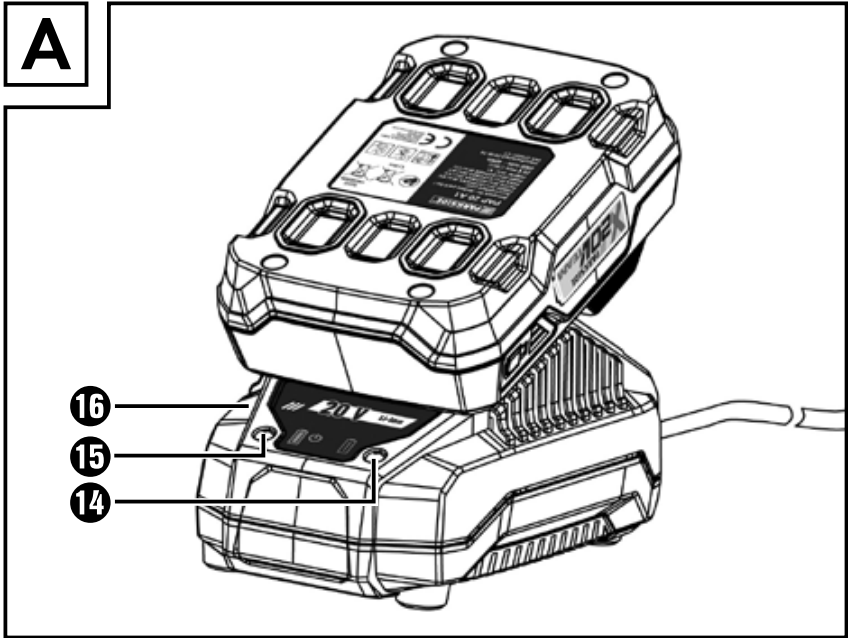
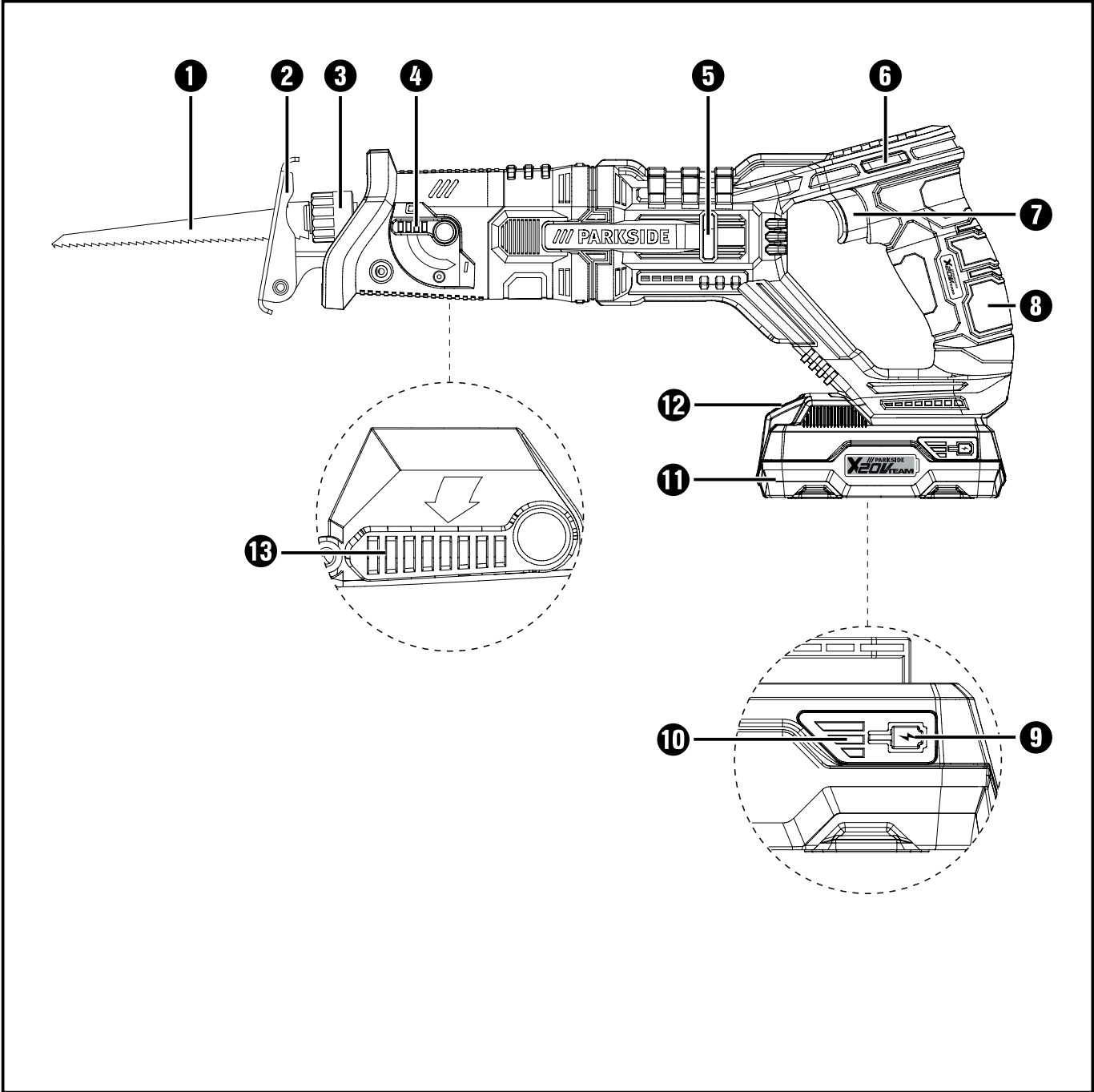
SI

Pred branjem odprite stran s slikami in se nato seznanite z vsemi funkcijami naprave.

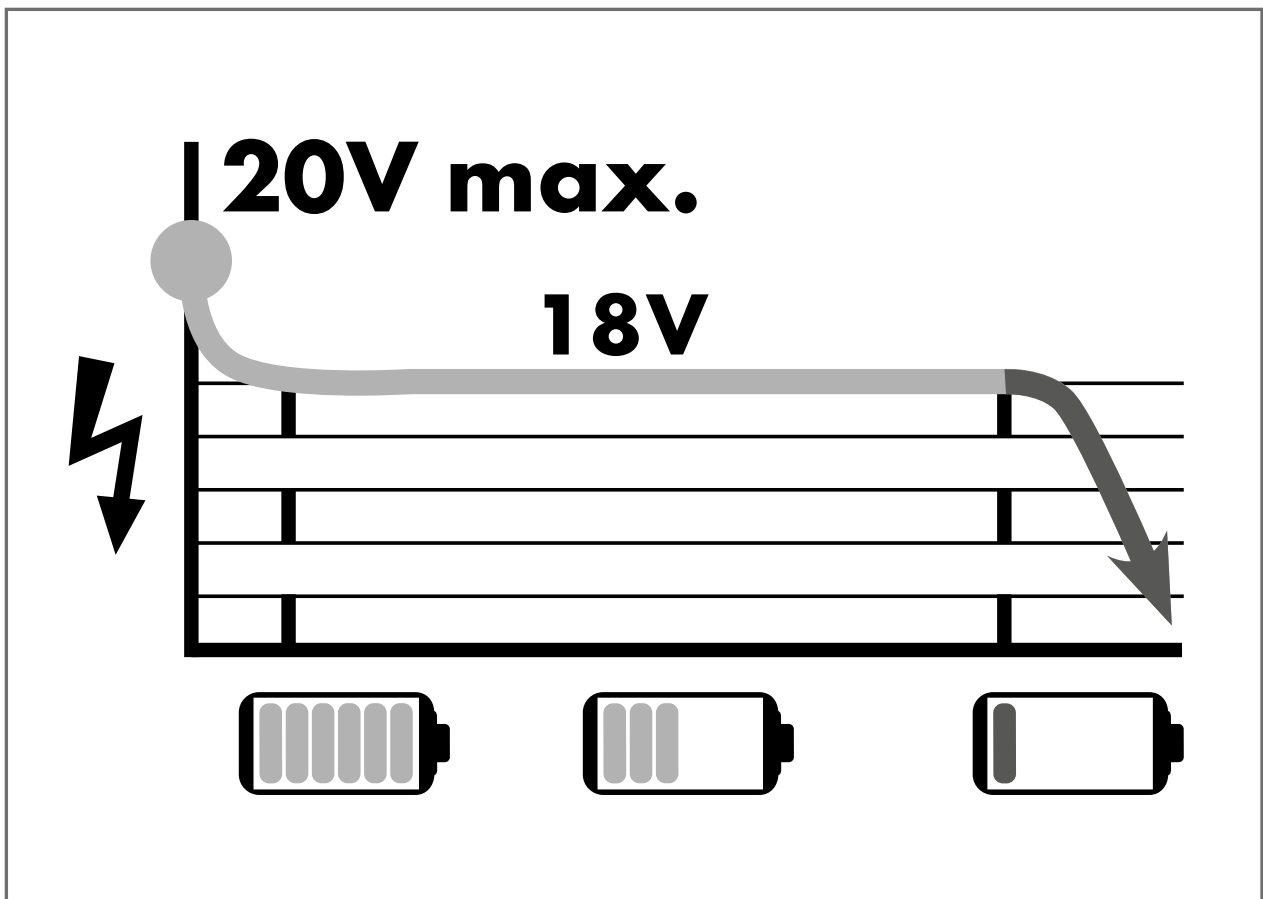
DE AT CH

Klappen Sie vor dem Lesen die Seite mit den Abbildungen aus und machen Sie sich anschließend mit allen Funktionen des Gerätes vertraut.

HU	Az originál használati utasítás fordítása	Oldal	1
SI	Prevod originalnega navodila za uporabo	Stran	15
DE/AT/CH	Originalbetriebsanleitung	Seite	29



BATTERY COMPATIBLE WITH ALL DEVICES OF THE SERIES „PARKSIDE X 20V TEAM“



Tartalomjegyzék

Bevezető	2
Rendeltetésszerű használat	2
Felszereltség	2
A csomag tartalma	2
Műszaki adatok	2
Általános biztonsági utasítások elektromos kéziszerszámokhoz	3
1. Munkahelyi biztonság	3
2. Elektromos biztonság	3
3. Személyi biztonság	4
4. Az elektromos kéziszerszám használata és kezelése	4
5. Az akkumulátoros kéziszerszám használata és kezelése	5
6. Szerviz	5
Szablyafűrészekre vonatkozó készülékspecifikus biztonsági utasítások	5
Töltőkre vonatkozó biztonsági utasítások	6
Eredeti tartozékok / kiegészítő eszközök	6
Fűrészlapokra vonatkozó információk	6
Üzembe helyezés előtt	6
Akkumulátor-telep töltése (lásd az A ábrát)	6
Akkumulátor-telep behelyezése a készülékbe / kivétele a készülékből	7
Akkumulátor állapotának ellenőrzése	7
Fűrészlap felszerelése / cseréje	7
Talplemez beállítása	8
Lengőlöket beállítása	8
Üzembe helyezés	8
Be- és kikapcsolás	8
Fordulatszám beállítása	8
A szablyafűrész biztonságos vezetése	8
Fűrészeléssel kapcsolatos munkavégzésre vonatkozó tudnivalók	8
Karbantartás és tisztítás	9
JÓTÁLLÁSI TÁJÉKOZTATÓ	10
Ártalmatlanítás	12
Az eredeti megfelelőségi nyilatkozat fordítása	13
Pót-akkumulátor rendelése	14
Online rendelés	14
Telefonos rendelés	14

AKKUS KARDFŰRÉS Z

PSSA 20-Li A1

Bevezető

Gratulálunk új készüléke megvásárlásához. Vásárlásával kiváló minőségű termék mellett döntött. A használati útmutató a termék része. Fontos tudnivalókat tartalmaz a biztonságra, használatra és ártalmatlanításra vonatkozóan. A termék használata előtt ismerkedjen meg valamennyi használati és biztonsági utasítással. A terméket csak a leírtak szerint és a megadott célokra használja. A termék harmadik személynek történő továbbadása esetén adja át a készülékhez tartozó valamennyi leírást is.

Rendeltetésszerű használat

A rögzített ütközővel ellátott készülék fa, műanyag, fém vagy építőanyag fűrészelésére, méretre vágására és igazítására használható. A szablyafűrész durva fűrészelési munkákhoz, egyenes és görbe vágáshoz és felületek egy síkban történő szétválasztásához alkalmas. Vegye figyelembe a fűrészlapokra vonatkozó információkat és a fűrészeléssel kapcsolatos biztonsági utasításokat. Minden egyéb felhasználási mód vagy a gép módosítása rendeltetésellenesnek minősül és jelentős balesetveszélyt rejt magában. A nem rendeltetészerű használatból eredő károkért a gyártó nem vállal felelősséget. A készülék nem alkalmas ipari használatra.

Felszereltség

- 1 fűrészlap (SWISS MADE)
- 2 talplemez
- 3 gyorsbefogó tokmány
- 4 lengőlöket kapcsoló
- 5 szellőzőnyílás
- 6 kapcsolózár
- 7 BE/KI kapcsoló
- 8 markolat
- 9 akkumulátor állapotkijelző gomb
- 10 akkumulátor-kijelző LED
- 11 akkumulátor-telep
- 12 gomb az akkumulátor-telep kireteszeléséhez
- 13 talplemez rögzítőkarja
- 14 piros töltésjelző LED
- 15 zöld töltésjelző LED
- 16 gyorstöltő

A csomag tartalma

- 1 akkus kardfűrész PSSA 20-Li A1
- 1 fűrészlap fához BIM 152,5 mm (SWISS MADE)
- 1 akkumulátor-gyorstöltő
- 1 akkumulátor-telep
- 1 hordtáska
- 1 használati útmutató

Műszaki adatok

Akkus kardfűrész: PSSA 20-Li A1

Névleges feszültség:	20 V --- (egyenáram)
Névleges üresjárat-löketszám:	n_0 0 - 3000 min^{-1}
Lökethossz:	20 mm
Max. vágásteljesítmény:	fa 100 mm fém 8 mm
Fűrészlapbefogó:	$\frac{1}{2}$ " (12,7 mm)

Akkumulátort: PAP 20 A1

Típus:	LÍTIUM-ION
Névleges feszültség:	20 V --- (egyenáram)
Kapacitás:	2,0 Ah
Cellaszám:	5

Akkumulátor-gyorstöltőt: PLG 20 A1

BEMENET/input:

Névleges feszültség:	230 - 240 V \sim , 50 Hz (váltóáram)
----------------------	---


Névleges teljesítményfelvétel:

65 W

Biztosíték (belső):

3,15 A 

KIMENET/output:

Névleges feszültség:	21,5 V --- (egyenáram)
Névleges áramerősség:	2,4 A
Töltési idő:	kb. 60 perc
Védelmi osztály:	II/  (dupla szigetelés)

Zajkibocsátási érték:

A zaj mért értéke az EN 60745 szabvány szerint került meghatározásra. Az elektromos kéziszerszám A-súlyozott zajszintjének jellemző értéke:

Hangnyomásszint: $L_{PA} = 88$ dB (A)

Bizonytalansági érték: $K = 3$ dB

Hangerőszint: $L_{WA} = 99$ dB (A)

Bizonytalansági érték: $K = 3$ dB

Viseljen hallásvédőt!

Rezgésértékek (három irány vektorösszege) az EN 60745 szerint meghatározva:

Rezgés összértéke:

Forgácslemez fűrészélése: $a_{h,B} = 11,4$ m/s²

Bizonytalansági érték: $K = 1,5$ m/s²

Fagerenda fűrészélése: $a_{h,WB} = 9,6$ m/s²

Bizonytalansági érték: $K = 1,5$ m/s²

TUDNIVALÓ

- ▶ A jelen használati útmutatóban megadott rezgésszint szabványos mérési eljárással lett meghatározva és felhasználható a készülékek összehasonlítására. A megadott rezgés-kibocsátási érték a kitétség előzetes megbecsüléséhez is használható.

⚠ FIGYELMEZTETÉS!

- ▶ A rezgésszint az elektromos kéziszerszám alkalmazásától függően változik és egyes esetekben a jelen útmutatókban megadott érték felett lehet. A rezgésterhelés alulbecsült lehet, ha az elektromos kéziszerszámot rendszeresen így használják. Próbálja a rezgésterhelést a lehető legalacsonyabb szinten tartani. A rezgésterhelés csökkentésére tett intézkedések például a kesztyű viselése a szerszám használata során és a munkaidő korlátozása. Ebben az esetben a működési ciklus minden részét figyelembe kell venni (például amikor az elektromos kéziszerszám ki van kapcsolva, és amikor bár be van kapcsolva, de terhelés nélkül fut).



Általános biztonsági utasítások elektromos kéziszerszámokhoz

⚠ FIGYELMEZTETÉS!

- ▶ Olvassa el az összes biztonsági előírást és utasítást. A biztonsági előírások és utasítások figyelmen kívül hagyása áramütést, tüzet és/vagy súlyos sérüléseket okozhat.

Őrizze meg az összes biztonsági előírást és utasítást későbbi használatra.

A biztonsági előírásokban használt „elektromos kéziszerszám” kifejezés hálózatról (hálózati kábelen át) üzemeltetett elektromos kéziszerszámokra és akkumulátoros elektromos kéziszerszámokra (hálózati kábel nélkül) vonatkozik.

1. Munkahelyi biztonság

- Tartsa tisztán és jól megvilágítva a munkaterületét. A rendetlenség és a rosszul megvilágított munkaterület balesetet okozhat.
- Ne dolgozzon az elektromos kéziszerszámmal olyan robbanásveszélyes környezetben, ahol gyúlékony folyadékok, gázok vagy porok vannak. Az elektromos kéziszerszámok szikráznak, a szikra pedig meggyújthatja a port vagy gőzöket.
- Az elektromos kéziszerszám használata közben ne engedjen közel gyermekeket és más személyeket. Ha elterelik a figyelmét, elveszítheti uralmát a készülék felett.

2. Elektromos biztonság

- Az elektromos kéziszerszám csatlakozódugójának illeszkednie kell a csatlakozóaljzatba. A csatlakozót semmilyen módon nem szabad megváltoztatni. A földelt elektromos kéziszerszámokat ne használja adapterrel. A nem módosított csatlakozó és a megfelelő csatlakozóaljzat használata csökkenti az áramütés veszélyét.
- Ügyeljen arra, hogy teste ne érintkezzen földelt felülettel, mint például csővezeték, fűtőttest, tűzhely vagy hűtőszekrény felületével. Az áramütés kockázata nagyobb, ha teste földelve van.

- c) Óvja az elektromos kéziszerszámot esőtől vagy nedvességtől. Növeli az áramütés kockázatát, ha víz kerül az elektromos készülékbe.
- d) Ne használja a vezetékét rendeltetésellenes célra, ne hordozza és ne akassza fel az elektromos kéziszerszámot a kábelnél fogva, és ne a vezetéknél fogva húzza ki a csatlakozódugót az aljzatból. Tartsa távol a vezetékét hőtől, olajtól, éles szegélyektől vagy mozgó alkatrészekről. A sérült vagy összecsavarodott vezeték növeli az áramütés kockázatát.
- e) Ha a szabadban dolgozik az elektromos kéziszerszámmal, akkor csak olyan hosszabbító kábelt használjon, ami kültéren is használható. A kültéri használatra alkalmas hosszabbító kábel csökkenti az áramütés veszélyét.
- f) Ha az elektromos kéziszerszám nedves helyen történő használata elkerülhetetlen, akkor használjon hibaáram védőkapcsolót. A hibaáram védőkapcsoló használata csökkenti az áramütés veszélyének kockázatát.
- d) Távolítsa el a beállításhoz használt szerszámokat vagy csavarkulcsokat az elektromos kéziszerszám bekapcsolása előtt. A készülék forgó részében maradt szerszám vagy kulcs balesetet okozhat.
- e) Kerülje a normálistól eltérő testtartást. Vegyen fel biztonságos álló helyzetet és tartsa meg folyamatosan az egyensúlyát. Ily módon váratlan helyzetekben is jobban úrrá tud lenni az elektromos kéziszerszámon.
- f) Viseljen alkalmas ruházatot. Ne viseljen bő ruházatot vagy ékszert. Tartsa távol a haját, ruháját és kesztyűjét a mozgó részekről. A laza ruházat, az ékszer vagy a hosszú haj beleakadhat a mozgó részekbe.
- g) Amennyiben a készülékhez porelszívó és porgyűjtő berendezés is szerelhető, akkor győződjön meg arról, hogy azok csatlakoztatva vannak és használatuk helyesen történik. A porelszívó alkalmazása csökkenti a por általi veszélyeztetést.

3. Személyi biztonság

- a) Legyen mindig figyelmes, ügyeljen arra, amit csinál, és megfontoltan végezze a munkát az elektromos kéziszerszámmal. Ne használjon elektromos kéziszerszámot, ha fáradt, vagy ha kábítószer, alkohol vagy gyógyszer hatása alatt áll. Az elektromos kéziszerszám használatakor már egy pillanatnyi figyelmetlenség is komoly sérüléseket okozhat.
- b) Viseljen egyéni védőeszközt és mindig vegyen fel védőszemüveget. Az elektromos kéziszerszám jellegének és használatának megfelelő egyéni védőeszköz, például pormaszk, csúszásmentes biztonsági cipő, védősisak vagy hallásvédő csökkenti a személyi sérülések veszélyét.
- c) Előzze meg a készülék véletlenszerű bekapcsolását. Győződjön meg arról, hogy az elektromos kéziszerszám ki van kapcsolva, mielőtt a elektromos hálózatra és/vagy az akkumulátorra csatlakoztatja, illetve kézbe veszi vagy viszi. Balesetet okozhat, ha a készülék hordozása közben az ujjá a BE/KI kapcsolón van vagy a készülék már bekapcsolt állapotban van, amikor csatlakoztatja az áramellátásra.
- 4. Az elektromos kéziszerszám használata és kezelése
 - a) Ne terhelje túl a készüléket. Használja a munkájának megfelelő elektromos kéziszerszámot. A megfelelő elektromos kéziszerszámmal jobban és biztonságosabban tud dolgozni az adott teljesítmény-tartományban.
 - b) Ne használjon olyan elektromos kéziszerszámot, amelynek hibás a kapcsolója. A nem be- és kikapcsolható elektromos kéziszerszám használata veszélyes és meg kell javíttatni.
 - c) Húzza ki a csatlakozót az aljzatból és/vagy vegye le az akkumulátort, mielőtt beállításokat végez a készüléken, tartozékokat cserél vagy a készüléket elteszi. Ezzel a megelőző biztonsági intézkedéssel megakadályozható az elektromos kéziszerszám véletlen bekapcsolása.
 - d) A nem használt elektromos kéziszerszámot gyermekektől elzárva tárolja. Ne engedje, hogy olyan személyek használják a készüléket, akik nem ismerik annak használatát vagy nem olvasták az erre vonatkozó utasításokat. Az elektromos kéziszerszámok veszélyesek, ha tapasztalatlan személyek használják.

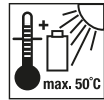
- e) Gondosan ápolja az elektromos kéziszerszámokat. Ellenőrizze, hogy a mozgó részek tökéletesen működnek és nincsenek beszorulva, részei nincsenek eltörve vagy olyannyira megsérülve, hogy az befolyásolná az elektromos kéziszerszám működését. A készülék használata előtt javíttassa meg a sérült részeket. Sok balesetet a rosszul karbantartott elektromos kéziszerszámok okoznak.
- f) A vágószerszámokat tartsa mindig élesen és tisztán. A gondosan karbantartott éles vágóeszközök kisebb valószínűséggel szorulnak be és könnyebben irányíthatók.
- g) Az elektromos kéziszerszámot, a tartozékokat, a betétszerszámokat stb. a használati útmutatónak megfelelően használja. Vegye figyelembe a munkakörülményeket és az elvégzendő feladatot. Az elektromos kéziszerszám nem rendeltetésszerű használata veszélyes helyzeteket teremthet.

5. Az akkumulátoros kéziszerszám használata és kezelése

- a) Az akkumulátort csak a gyártó által ajánlott töltővel töltsse. Olyan töltő esetén, amely egy bizonyos típusú akkumulátor töltésére alkalmas, tűzveszély áll fenn, ha másfajta akkumulátorral használják.
- b) Csak az elektromos kéziszerszámba való akkumulátort használja. Más akkumulátorok használata sérülést okozhat és tűzveszélyes.
- c) A nem használt akkumulátort tartsa megfelelő távolságban gémkapcsoktól, érméktől, kulcsoktól, szögektől, csavaroktól vagy más apró fémtárgyaktól, amelyek rövidzárlatot okozhatnak. Az akkumulátor érintkezői közötti rövidzárlat égési sérülést vagy tüzet okozhat.
- d) Helytelen alkalmazás esetén folyadék szivároghat ki az akkumulátorból. Ne érjen hozzá. Ha véletlenül mégis hozzáér, öblítse le vízzel. Ha a folyadék szembe kerül, forduljon orvoshoz. A kiszivárgó folyadék bőrirritációt vagy égési sérülést okozhat.



VIGYÁZAT! ROBBANÁSVESZÉLY!
Soha ne töltsön fel egyszer használatos elemeket.



Védje az akkumulátort hőségtől, például tartós napsütéstől, tűztől, víztől és nedvességtől.



Robbanásveszély áll fenn.



6. Szerviz

- a) Az elektromos kéziszerszámot csak képzett szakemberrel és csak eredeti cserealkatrészekkel javíttassa. Ezzel biztosíthatja az elektromos kéziszerszám hosszan tartó, biztonságos működését.

Szabványfűrészekre vonatkozó készülékspecifikus biztonsági utasítások

A sérülés- és tűzveszély, valamint az egészség veszélyeztetésének elkerülése érdekében:

- Az elektromos kéziszerszámot csak a szigetelt fogófelületénél fogja meg, ha olyan munkát végez, ahol az elektromos kéziszerszám rejtett áramvezetékekbe ütközhet. A feszültség alatt álló vezetékkel való érintkezés feszültség alá helyezheti a készülék fém alkatrészeit is, ez pedig elektromos áramütést okozhat.
- Viseljen porvédő maszkot!

Töltőkre vonatkozó biztonsági utasítások

- A készüléket 8 éves kor feletti gyermekek és csökkent fizikai, érzékszervi vagy szellemi képességű vagy tapasztalattal, illetve ismeretekkel nem rendelkező személyek felügyelet mellett használhatják, vagy ha felvilágosították őket a készülék biztonságos használatáról és megértették az ebből eredő veszélyeket. Gyermekek nem játszhatnak a készülékkel. Tisztítást és a felhasználó által végzendő karbantartást felügyelet nélküli gyermekek nem végezhetnek.
- A veszélyek elkerülése érdekében a sérült csatlakozóvezetékét a gyártónak, a gyártó vevőszolgálatának vagy hasonló szakképzett személynek kell kicserélnie.



A töltő kizárólag beltéri használatra alkalmas.

⚠ FIGYELMEZTETÉS!

- Amennyiben a csatlakozóvezeték cseréje szükséges, azt a biztonság veszélyeztetésének elkerülése érdekében a gyártónak vagy képviselőjének kell elvégeznie.

Eredeti tartozékok / kiegészítő eszközök

- Csak a használati útmutatóban megadott tartozékokat és kiegészítő eszközöket használja, ill. amelyek befogója kompatibilis a készülékkel. A használati útmutatóban ajánlottól eltérő betétszám vagy tartozék használata sérülésveszélyt jelenthet az Ön számára.

Fűrészlapokra vonatkozó információk

Bármilyen más fűrészlapot is használhat, feltéve, ha az a hozzáillő befogóval - 1/2" (12,7 mm) univerzális szárral - van ellátva. A szablyafűrész minden alkalmazásához megfelelően kialakított, különböző hosszúságú fűrészlapok kaphatók a szaküzletekben.

TUDNIVALÓ

- ▶ TPI = teeth per inch = fogak száma / 2,54 cm

Fűrészlap fához :

Méret: 152,5 x 0,9 mm, 6 - 12 TPI
Legalkalmasabb: épületfa, forgács-, lap- és rétegelt lemez vágásához, merülővágáshoz is.

Üzembe helyezés előtt

Akkumulátor-telep töltése (lásd az A ábrát)

⚠ VIGYÁZAT!

- ▶ Mindig húzza ki a hálózati csatlakozódugót, mielőtt az akkumulátor-telepet kiveszi a töltőből vagy behelyezi.

TUDNIVALÓ

- ▶ Soha ne töltse az akkumulátor-telepet akkor, ha a környezet hőmérséklete 10 °C alatt vagy 40 °C felett van. A lítium-ion akkumulátor hosszabb tárolása esetén rendszeresen ellenőrizze az akkumulátor töltöttségét. Az optimális töltöttségi állapot 50% és 80% között van. Hűvös, száraz helyen, 0 °C és 50 °C közötti hőmérsékleten kell tárolni.

- ◆ Helyezze be az akkumulátor-telepet **11** a gyors-töltőbe **16** (lásd az A ábrát).
- ◆ Csatlakoztassa a hálózati csatlakozódugót a csatlakozóaljzatba. A töltésjelző LED **14** pirosan világít.
- ◆ A zöld töltésjelző LED **15** jelzi, hogy a töltési folyamat lezárult és az akkumulátor-telep **11** üzemkész.

⚠ FIGYELEM!

- ◆ Ha a piros töltésjelző LED **14** villog, akkor az akkumulátor-telep **11** túlhevült és nem tölthető.
- ◆ Ha a piros és a zöld töltésjelző LED **14** **15** is villog, akkor az akkumulátor-telep **11** hibás.
- ◆ Helyezze be az akkumulátor-telepet **11** a készülékbe.
- ◆ Az egymást követő töltések között kapcsolja ki a töltőt **16** legalább 15 percre. Ehhez húzza ki a hálózati csatlakozódugót.

Akkumulátor-telep behelyezése a készülékbe / kivétele a készülékből

Az akkumulátor-telep behelyezése:

- ◆ Kattintsa be az akkumulátor-telepet **11** a készülékbe.

Az akkumulátor-telep kivétele:

- ◆ Nyomja meg a kireteszelő gombot **12** és vegye ki az akkumulátor-telepet **11**.

Akkumulátor állapotának ellenőrzése

- ◆ Az akkumulátor állapotának ellenőrzéséhez nyomja meg az akkumulátor állapotkijelző gombot **9** (lásd a fő ábrát is). Az állapot az alábbiak szerint jelenik meg az akkumulátor-kijelző LED-en **10** :
 - ◆ PIROS / NARANCSSÁRGA / ZÖLD = maximális töltés /
 - ◆ PIROS / NARANCSSÁRGA = közepes töltés
 - ◆ PIROS = gyenge töltés - akkumulátor töltése szükséges

Fűrészlap felszerelése / cseréje

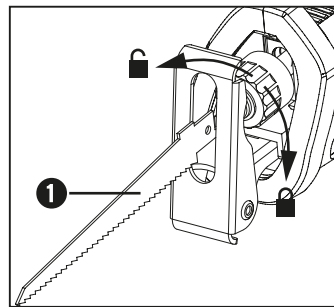
⚠ FIGYELMEZTETÉS!

- ▶ Az elektromos kéziszerszámon történő munkavégzés (pl. karbantartás, szerszámcsere, stb.), valamint a készülék szállítása és tárolása előtt vegye ki az akkumulátort az elektromos kéziszerszámból. A BE/KI kapcsoló véletlen működtetése esetén sérülésveszély áll fent.

- ◆ Forgassa el ütközésig a gyorsbefogó tokmányt **3** és tartsa ebben a pozícióban.
- ◆ Nyomja a szükséges fűrészlapot **1** ütközésig a gyorsbefogó tokmányba **3**.

⚠ FIGYELEM!

- ▶ A fűrészlap **1** fogainak lefelé kell mutatniuk!



- ◆ Ha elengedi a gyorsbefogó tokmányt **3**, akkor az visszatér eredeti helyzetébe. A fűrészlap **1** ezzel reteszelve van.

Talplemez beállítása

⚠ SÉRÜLÉSVESZÉLY!

- ▶ A készüléken végzendő bármely művelet előtt kapcsolja ki a készüléket és vegye ki az akkumulátort.
- ◆ Állítsa be a talplemezt **2** a vágásmélységnek megfelelően.
- ◆ Ehhez oldja ki a rögzítőkart **13** és vigye a talplemezt **2** a megfelelő pozícióba.
- ◆ Rögzítse ezt a pozíciót a rögzítőkár **13** meghúzásával.

Lengőlöket beállítása

- ◆ A lengőlöket kapcsolóval **4** beállíthatja a fűrészlap **1** ingamozgását. Ingamozgás nélkül („0” állás) finom és tiszta vágásél érhető el. Vékony munkadarabok esetén állítsa le az ingalöketet. Aktivált ingalöket esetén („1” állás) gyorsabban haladhat a munkával.

Üzembe helyezés

Be- és kikapcsolás

Bekapcsolás:

- ◆ Először nyomja meg a kapcsolózárát **6**, majd a BE/KI kapcsolót **7**. Ezután engedje fel a kapcsolózárát **6**.

Kikapcsolás:

- ◆ Engedje el a BE/KI kapcsolót **7**.

Fordulatszám beállítása

A BE/KI kapcsolóra **7** gyakorolt enyhe nyomás esetén a készülék alacsony fordulatszámmal működik. Növekvő nyomással emelkedik a fordulatszám.

TUDNIVALÓ

- ▶ A beépített motorfék a készülék gyors leállítását biztosítja.

A szablyafűrész biztonságos vezetése

A munkadarabhoz való illesztéshez és a biztos felfekvéshez a talplemez **2** dönthető. A talplemeznek mindig fel kell feküdnie a munkadarabra a készülék működése során.

Fűrészeléssel kapcsolatos munkavégzésre vonatkozó tudnivalók

- ◆ Ellenőrizze, hogy a megmunkálandó anyagon vannak-e idegen testek, például szögek, csavarok, stb. és adott esetben távolítsa el azokat.
- ◆ Ügyeljen arra, hogy a szellőzőnyílások **5** ne legyenek letakarva.
- ◆ Először kapcsolja be a készüléket és csak ezt követően vezesse a megmunkálandó anyagba.
- ◆ Azonnal kapcsolja ki a készüléket, ha a fűrészlap **1** megakad.
Feszítse szét a már kifűrészelt részt egy megfelelő szerszámmal és húzza ki a szablyafűrész.
- A megmunkálandó anyagnak megfelelő fűrészlapot **1** és löketszámot válasszon.
- A szablyafűrész minden alkalmazásához megfelelően kialakított, különböző hosszúságú fűrészlapok kaphatók a szaküzletekben.
- Az anyagot egyenletes előtollással fűrészelve.

Egy síkban fűrészelés:

Rugalmas fűrészlappal – megfelelő hosszúságot feltételezve – közvetlenül a falnál fűrészelheti le a kiálló munkadarabokat, például csöveket.

Az alábbiak szerint járjon el:

1. Helyezze a fűrészlapot **1** közvetlenül a falhoz.
2. Hajlítsa el a fűrészlapot a szablyafűrésze gyakorolt oldalnyomással úgy, hogy a talplemez **2** felfeküdjön a falra.
3. Kapcsolja be a készüléket a leírtak szerint és állandó nyomást kifejtve fűrészelje le a munkadarabot.

Merülő fűrészelés:

VIGYÁZAT! VISSZAÜTÉS VESZÉLYE!

- Merülő vágás csak puha alapanyagban (fa vagy hasonló) végezhető.

Az alábbiak szerint járjon el:

1. Helyezze a szablyafűrészt a talplemez **2** alsó peremével a munkadarabra. Kapcsolja be a készüléket.
2. Billentse előre a szablyafűrészt és merítse be a fűrészlapot a munkadarabba **1**.
3. Állítsa függőleges helyzetbe a szablyafűrészt és fűrészeljen tovább a vágásvonal mentén.

Karbantartás és tisztítás



FIGYELMEZTETÉS! SÉRÜLÉSVESZÉLY!
A készüléken végzendő bármely művelet előtt kapcsolja ki a készüléket és vegye ki az akkumulátort.

- A készüléknek mindig tisztának, száraznak és olaj- vagy kenőanyagmentesnek kell lenni.
- A készülékház tisztításához használjon száraz törlőkendőt.
- Cserélje ki a fűrészlapot, ha fogazata tompa és már nem végezhető vele kifogástalan fűrészelés.
- Tartsa mindig tisztán a készüléket és a szellőzőnyílásokat. Eltömődött szellőzőnyílások esetén a készülék túlmelegedhet és/vagy kár keletkezhet benne.
- Tisztítsa meg a készüléket a munka befejezése után.
- Ne hagyja, hogy folyadék kerüljön a készülék belsejébe. A készülékház tisztításához használjon törlőkendőt. Soha ne használjon benzint, oldószert vagy olyan tisztítószer, ami kárt tesz a műanyagban.
- A fűrészlapp-befogót szükség esetén ecsettel vagy sűrített levegővel tisztítsa meg.
- A lítium-ion akkumulátor hosszabb tárolása esetén rendszeresen ellenőrizze az akkumulátor töltöttségét. Az optimális töltöttségi állapot 50% és 80% között van. Az optimális tárolási környezet hűvös és száraz.

HU**JÓTÁLLÁSI TÁJÉKOZTATÓ**

A termék megnevezése: Akkumulátoros szablyafűrész	Gyártási szám: 290742
A termék típusa: PSSA 20-Li A1	A termék azonosításra alkalmas részeinek meghatározása:
A gyártó cégneve és címe: KOMPERNASS HANDELS GMBH BURGSTRASSE 21 DE-44867 BOCHUM NÉMETORSZÁG	A szerviz neve, címe és telefonszáma: Szerviz Magyarország / Hornos Ltd. Zrinyi Utca 39, 2600 Vac, Tel.: 06800 21225
Az importáló és forgalmazó cégneve és címe: Lidl Magyarország Kereskedelmi Bt., H-1037 Budapest, Rádl árok 6.	

1. A jótállási idő a Magyar Köztársaság területén, Lidl Magyarország Kereskedelmi Bt. üzletében történt vásárlás napjától számított 3 év.
2. A jótállási igény a jótállási jeggyel érvényesíthető. A jótállási jegy szabálytalan kiállítása, vagy átadásának elmaradása nem érinti a jótállási kötelezettség-vállalás érvényességét. Kérjük, hogy a vásárlás tényének és időpontjának bizonyítására őrizze meg a pénztári fizetésnél kapott jótállási jegyet (nyugtát).
3. A vásárlástól számított három napon belül érvényesített csereigény esetén a forgalmazó köteles a terméket kicserélni, feltéve ha a hiba a rendeltetészerű használatot akadályozza. A jótállási jogokat a termék tulajdonosaként a fogyasztó érvényesítheti az áruházakban, valamint a jótállási tájékoztatóban feltüntetett szervizekben.

A fogyasztó jótállási kifogásáról a forgalmazó (szerviz) jegyzőkönyvet köteles felvenni, amelyben rögzíteni kell a fogyasztó nevét, címét, a fogyasztási cikk (termék) megnevezését, vételárát, a vásárlás időpontját, a hiba bejelentésének időpontját, a hiba leírását, a fogyasztó által érvényesíteni kívánt igényt, a kifogás rendezésének módját. Amennyiben a kifogás rendezésének módja a fogyasztó igényétől eltér, ennek indokolását a jegyzőkönyvben meg kell adni. A jegyzőkönyv másolatát a fogyasztónak át kell adni. Ha a kötelezett a fogyasztó igényének teljesíthetőségéről annak bejelentésekor nem tud nyilatkozni, álláspontjáról legkésőbb három munkanapon belül köteles értesíteni a fogyasztót.

A jótállás ideje alatt a fogyasztó kérheti a termék kijavítását, kicserélését, vagy ha a termék nem javítható vagy cserélhető, árleszállítást kérhet, vagy elállhat a szerződéstől és visszakérheti a vételárát. Ha a forgalmazó, vagy szerviz a termék kijavítását megfelelő határidőre nem vállalja, vagy nem végzi el, a fogyasztó a hibát a forgalmazó költségére kijavíthatja, vagy mással kijavíthatja. A kijavítás során a termékbe csak új alkatrész kerülhet beépítésre.

4. A fogyasztó a hiba felfedezése után a lehető legrövidebb időn belül köteles a hibát bejelenteni és a terméket a jótállási jogok érvényesítése céljából átadni. A hiba felfedezésétől számított két hónapon belül bejelentett jótállási igényt időben közöltnek kell tekinteni. A közlés elmaradásából eredő kárért a fogyasztó felelős. A jótállási igény érvényesíthetőségének határideje a termék, vagy fődarabjának kicserélése, kijavítása esetén a kicserélt, vagy kijavított termékre, illetve alkatrészre újra kezdődik.
5. A rögzített bekötésű, illetve a 10 kg-nál súlyosabb, vagy tömegközlekedési eszközön nem szállítható terméket az üzemeltetés helyén kell megjavítani. Abban az esetben, ha a javítás a helyszínen nem végezhető el, a termék ki- és visszaszereléséről, valamint szállításáról a forgalmazónak kell gondoskodnia.
6. A jótállás nem áll fenn, ha a hiba a nem rendeltetésszerű használatból, átalakításból, helytelen tárolásból, vagy a használati utasítástól eltérő kezelésből, vagy bármely a vásárlást követő behatásból fakad, vagy elemi kár okozta, és azt a forgalmazó, vagy a szerviz bizonyítja. A jótállás nem vonatkozik a mozgó kopó alkatrészek (világítótestek, gumibroncsok stb.) rendeltetésszerű elhasználódására. A szerviz és a forgalmazó a kijavítás során nem felel a terméken a fogyasztó vagy harmadik személyek által tárolt adatokért vagy beállításokért.

A jótállás a fogyasztó törvényből eredő szavatossági jogait és azok érvényesíthetőségét nem érinti.

A jótállási igény bejelentésének és javításra átvételi időpontja:	A hiba oka:
A fogyasztó részére történő visszaadás időpontja:	A hiba javításának módja:
A szerviz bélyegzője, kelt és aláírása:	A javításra tekintettel a jótállás új határideje:

TUDNIVALÓ

- ▶ Kérjük, hogy Parkside és Florabest készülékek esetén kizárólag a hibás terméket, tartozékok (például akkumulátor, tárolótáska, szerelő szerszámok stb.) nélkül küldje be.

FIGYELMEZTETÉS!

- ▶ A készüléket szervizben vagy villamosági szakemberrel és kizárólag eredeti alkatrészek felhasználásával javíttassa.
Ezzel biztosítható a készülék hosszan tartó biztonsága.
- ▶ Ha megsérül a készülék hálózati csatlakozóvezetéke, akkor ki kell cserélni egy speciális csatlakozó kábelre, ami a gyártónál vagy a vevőszolgálatnál kapható.

TUDNIVALÓ

- ▶ A felsorolásban nem szereplő alkatrészeket (mint pl. szénkefe, kapcsoló) ügyfélszolgálati forródrótonkunkon keresztül rendelheti meg.

Ártalmatlanítás



A csomagolás környezetbarát anyagokból készült, amelyet a helyi hulladékhasznosítónál adhat le ártalmatlanításra.



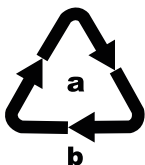
Ne dobjon elektromos kéziszerszámot a háztartási hulladékba!

A 2012/19/EU európai irányelv értelmében az elektromos kéziszerszámokat elkülönítve kell gyűjteni és környezetbarát módon kell újrahasznosítani.



Ne dobjon akkumulátort a háztartási hulladékba!

A hibás vagy elhasználódott akkumulátorokat a 2006/66/EC irányelv szerint újra kell hasznosítani. Az akkumulátor-telepet és/vagy a készüléket a rendelkezésre álló gyűjtőhelyeken adhatja vissza. Az elhasznált elektromos kéziszerszámok/akkumulátor-telepek ártalmatlanítási lehetőségeiről tájékozódjon települése vagy városa önkormányzatánál.



Vegye figyelembe a különböző csomagolóanyagokon látható jelzéseket és adott esetben válassza külön azokat. A csomagolóanyagok rövidítésekkel (a) és számjegyekkel (b) vannak megjelölve, az alábbi jelentéssel:

1–7: Műanyag,

20–22: Papír és karton,

80–98: Kompozit anyagok



A kiszolgált termék megsemmisítési lehetőségeiről lakóhelye illetékes önkormányzatánál tájékozódhat.

Az eredeti megfelelőségi nyilatkozat fordítása

Mi, a KOMPERNASS HANDELS GMBH – a dokumentációért felelős: Semi Uguzlu, BURGSTR. 21, DE - 44867 BOCHUM, NÉMETORSZÁG –, ezzel igazoljuk, hogy ez a termék megfelel az alábbi szabványoknak, normatív dokumentumoknak és EK-irányelveknek:

**Gépekre vonatkozó irányelv
(2006/42/EC)**

**EK Alacsony feszültség irányelv
(2014/35/EU)**

**Elektromágneses összeférhetőség
(2014/30/EU)**

**RoHS irányelv
(2011/65/EU)***

*A megfelelőségi nyilatkozat kiállításáért kizárólag a gyártó felel. A nyilatkozat fenti tárgya megfelel az Európa Parlament és Tanács 2011. június 8-i, egyes veszélyes anyagok elektromos és elektronikus berendezésekben való alkalmazásának korlátozásáról szóló 2011/65/EU irányelvnek.

Alkalmazott harmonizált szabványok:

EN 60745-1: 2009/A11:2010

EN 60745-2-11:2010

EN 62233:2008

EN 60335-1:2012/A11:2014

EN 60335-2-29:2004/A2:2010

EN 55014-1:2006/A2:2011

EN 55014-2:2015

EN 61000-3-2:2014

EN 61000-3-3:2013

EN 50581:2012

A gép típusmegjelölése:

Akkumulátoros szablyafűrész PSSA 20-Li A1

Gyártási év: 2018.01.

Sorozatszám: IAN 290742

Bochum, 2018.01.16.




Semi Uguzlu

- minőségbiztosítási vezető -

A továbbfejlesztés érdekében a műszaki változtatások jogát fenntartjuk.

Pót-akkumulátor rendelése

Készülékéhez kényelmesen rendelhet pót-akkumulátort a www.kompernass.com internetoldalon vagy telefonon.

A pót-akkumulátor ára 20 euró, ami az áfát és a postaköltséget is tartalmazza. A korlátozott raktárkészlet miatt ez a termék adott esetben rövid időn belül elfogyhat.



Online rendelés

Pót-akkumulátor rendelése a tartozékboltban:

- Internetes böngészőjében nyissa meg a www.kompernass.com oldalt.
- A megfelelő országot és nyelvet a képernyő jobb alsó részén lévő zászlóra kattintva választhatja ki.
- Kattintson a „Tartozékbolt” fülre és a „Topseller” alatt válassza ki a készülékének megfelelő pót-akkumulátort.
- Miután a pót-akkumulátort a kosárba helyezte, kattintson a „Pénztár” gombra és a rendelés befejezéséhez kövesse a képernyőn megjelenő utasításokat.

TUDNIVALÓ

- ▶ A pótalkatrészek rendelése egyes országokban nem lehetséges interneten keresztül. Ebben az esetben forduljon szerviz-ügyfélszolgálatunkhoz.
- Az akció egy akkumulátor/vevő, ill. készülék mennyiségre, valamint az akció időtartamát követő két hónapra korlátozott. Ezt követően a pót-akkumulátor pótalkatrészként más feltételekkel rendelhető meg.

Telefonos rendelés

(HU) Szerviz Magyarország

Tel.: 06800 21225

E-Mail: kompernass@lidl.hu

A rendelés gyors feldolgozása érdekében megkeresése során tartsa készenlétben készüléke cikkszámát (pl. IAN 290742). A cikkszám a típus táblán vagy a jelen használati útmutató címlapján található.

Kazalo

Uvod	16
Predvidena uporaba	16
Oprema	16
Vsebina kompleta	16
Tehnični podatki	16
Splošna varnostna navodila za električna orodja	17
1. Varstvo pri delu	17
2. Električna varnost	17
3. Varnost oseb	18
4. Uporaba in ravnanje z električnim orodjem	18
5. Uporaba in ravnanje z akumulatorskim orodjem	19
6. Servis	19
Posebna varnostna navodila za sabljaste žage	19
Varnostna navodila za polnilnike	20
Originalni pribor/dodatne naprave	20
Informacije o žaginih listih	20
Pred prvo uporabo	20
Polnjenje akumulatorja (glejte sliko A)	20
Vstavljanje/odstranjevanje akumulatorja	21
Preverjanje stanja akumulatorja	21
Namestitev/zamenjava žaginega lista	21
Prestavitev podnožne plošče	22
Nastavitev nihanja	22
Začetek uporabe	22
Vklop in izklop	22
Nastavitev števila vrtljajev	22
Varno vodenje sabljaste žage	22
Delovna navodila za žaganje	22
Vzdrževanje in čiščenje	23
Proizvajalec	24
Pooblaščen serviser	24
Garancijski list	24
Odstranjevanje med odpadke	25
Prevod izvirne izjave o skladnosti	26
Naročanje nadomestnega akumulatorja	27
Spletno naročilo	27
Telefonsko naročilo	27

AKUMULATORSKA SABLJASTA ŽAGA PSSA 20-Li A1

Uvod

Čestitamo vam ob nakupu nove naprave. Odločili ste se za kakovosten izdelek. Navodila za uporabo so sestavni del tega izdelka. Vsebujejo pomembna navodila za varnost, uporabo in odlaganje naprave med odpadke. Preden začnete izdelek uporabljati, se seznanite z vsemi navodili za uporabo in varnost. Izdelek uporabljajte le tako, kot je opisano, in samo za navedena področja uporabe. Ob predaji izdelka tretji osebi zraven priložite vso dokumentacijo.

Predvidena uporaba

Naprava ima trden naslon in je predvidena za žaganje, krajšanje ter prilagajanje lesa, umetnih snovi, kovin in gradbenih materialov. Sabljasta žaga je primerna za grobo žaganje, ravne in vijugaste reze ter za poravnano rezanje površin. Upoštevajte informacije o žaginskih listih in delovna navodila za žaganje. Vsaka druga uporaba ali sprememba naprave velja za nepredvideno in pomeni bistveno nevarnost nezgod. Proizvajalec ne prevzema nobene odgovornosti za škodo, nastalo zaradi nepredvidene uporabe. Naprava ni predvidena za poslovno uporabo.

Oprema

- ➊ žagin list (SWISS MADE)
- ➋ podnožna plošča
- ➌ hitrovpenjalna glava
- ➍ stikalo za nihanje
- ➎ prezračevalne reže
- ➏ zapora vklopa
- ➐ stikalo za vklop/izklop
- ➑ ročaj
- ➒ tipka za stanje akumulatorja
- ➓ lučka LED akumulatorja
- ➑ akumulator
- ➒ tipka za sprostitvev akumulatorja
- ➓ nastavitveni vzvod podnožne plošče
- ➑ rdeča lučka LED nadzora polnjenja
- ➒ zelena lučka LED nadzora polnjenja
- ➓ hitri polnilnik

Vsebina kompleta

- 1 akumulatorska sabljasta žaga PSSA 20-Li A1
- 1 žagin list za les BIM 152,5 mm (SWISS MADE)
- 1 hitri polnilnik akumulatorjev
- 1 akumulator
- 1 prenosni kovček
- 1 navodila za uporabo

Tehnični podatki

Akumulatorska sabljasta žaga: PSSA 20-Li A1

Nazivna napetost: 20 V --- (enosmerni tok)

Nazivno število hodov v prostem teku: n_0 0–3000 min^{-1}

Dolžina hodov: 20 mm

Najv. zmogljivost rezanja: les 100 mm
kovina 8 mm

Nastavek za žagin list: $\frac{1}{2}$ " (12,7 mm)

Akumulator: PAP 20 A1

Tip: LITIJ-IONI
Nazivna napetost: 20 V --- (enosmerni tok)
Kapaciteta: 2,0 Ah
Celic: 5

Hitri polnilnik: PLG 20 A1

VHOD/Input:
Nazivna napetost: 230–240 V \sim , 50 Hz
(izmenični tok)

Nazivna vhodna moč: 65 W
Varovalka (notranja): 3,15 A T3.15A

IZHOD/Output:
Nazivna napetost: 21,5 V --- (enosmerni tok)
Nazivni tok: 2,4 A
Trajanje polnjenja: pribl. 60 min
Razred zaščite: II/ \square (dvojna izolacija)

Vrednost emisij hrupa:

Merilna vrednost hrupa je ugotovljena v skladu z EN 60745. A-vrednotena raven hrupa pri električnem orodju običajno znaša:

Raven zvočnega tlaka:	$L_{PA} = 88$	dB (A)
Negotovost:	$K = 3$	dB
Raven zvočne moči:	$L_{WA} = 99$	dB (A)
Negotovost:	$K = 3$	dB

Nosite zaščito sluha!

Vrednosti tresljajev (vektorska vsota treh smeri), izračunane v skladu z EN 60745:

Skupna vrednost tresljajev:

Žaganje iverne plošče: $a_{h,B} = 11,4$ m/s²

Negotovost: $K = 1,5$ m/s²

Žaganje lesnih tramov: $a_{h,WB} = 9,6$ m/s²

Negotovost: $K = 1,5$ m/s²

OPOMBA

- ▶ Raven tresljajev, navedena v teh navodilih, je bila izmerjena s standardiziranim merilnim postopkom in se lahko uporablja za primerjavo naprav. Navedena vrednost emisij tresljajev se lahko uporablja tudi za uvodno oceno izpostavljenosti.

⚠ OPOZORILO!

- ▶ Raven tresljajev se spreminja skladno z uporabo električnega orodja in je lahko v določenih primerih tudi nad vrednostjo v teh navodilih. Obremenitev zaradi tresljajev je mogoče podcenjevati, če se električno orodje dlje časa uporablja na določen način. Obremenitev s tresljaji poskušajte ohraniti na čim nižji ravni. Primera ukrepov za zmanjšanje obremenitve s tresljaji sta nošenje rokavic pri uporabi orodja in omejitev delovnega časa. Ob tem je treba upoštevati vse dele obratovalnega cikla (na primer čase, ko je električno orodje izklopljeno, ter čase, v katerih je vklopljeno, vendar obratuje brez obremenitve).



Splošna varnostna navodila za električna orodja

⚠ OPOZORILO!

- ▶ Preberite vsa varnostna navodila in druga navodila. Nedoslednost pri upoštevanju varnostnih navodil in drugih navodil lahko povzroči električni udar, požar in/ali težke telesne poškodbe.

Vsa varnostna navodila in druga navodila shranite za prihodnjo uporabo.

Izraz »električno orodje«, ki se uporablja v varnostnih navodilih, se nanaša na električna orodja z napajanjem iz električnega omrežja (z električnim kablom) in na električna orodja z akumulatorskim napajanjem (brez električnega kabla).

1. Varstvo pri delu

- Svoje delovno območje ohranjajte čisto in dobro osvetljeno. Nered in neosvetljena delovna območja lahko privedejo do nezgod.
- Električnega orodja ne uporabljajte na območju nevarnosti eksplozije, na katerem so goreče tekočine, plini ali prah. Električna orodja ustvarjajo iskre, ki lahko povzročijo vnetje prahu ali hlapov.
- Otrokom in drugim osebam med uporabo električnega orodja ne pustite blizu. Zaradi odvratanja pozornosti lahko izgubite nadzor nad napravo.

2. Električna varnost

- Priključni vtič električnega orodja mora biti primeren za vtičnico. Vtiča ni dovoljeno spreminjati na noben način. Skupaj z zaščitno ozemljenimi električnimi orodji ne uporabljajte adapterskih vtičev. Nespremenjeni vtiči in primerne vtičnice zmanjšajo tveganje električnega udara.
- Izogibajte se telesnemu stiku z ozemljenimi površinami, kot so cevi, radiatorji, štedilniki in hladilniki. Če je vaše telo ozemljeno, obstaja povečano tveganje zaradi električnega udara.

- c) Električnega orodja ne izpostavljajte dežju ali vlagi. Vdor vode v električno napravo poveča tveganje električnega udara.
 - d) Kabla ne uporabljajte za druge namene, na primer za prenašanje ali obežanje električnega orodja za kabel ali za vlečenje vtiča iz vtičnice. Kabla ne približujte virom vročine, olju, ostrim robovom ali premikajočim se delom naprave. Poškodovani ali zasukani kabli povečajo tveganje električnega udara.
 - e) Če delate z električnim orodjem na prostem, uporabljajte samo podaljške kablov, ki jih je dovoljeno uporabljati na prostem. Uporaba podaljška kabla, primernega za uporabo na prostem, zmanjša tveganje električnega udara.
 - f) Če uporabe električnega orodja v vlažni okolici ni mogoče preprečiti, uporabite zaščitno stikalo za okvarni tok. Uporaba zaščitnega stikala za okvarni tok zmanjša tveganje električnega udara.
- d) Pred vklopom električnega orodja odstranite nastavitvena orodja ali izvijače. Orodje ali izvijač v vrtečem se delu naprave lahko privede do poškodb.
 - e) Izogibajte se neobičajni drži telesa. Poskrbite za varen položaj in vedno ohranjajte ravnotežje. Tako lahko električno orodje še posebej v nepričakovanih situacijah bolje nadzorujete.
 - f) Nosite primerna oblačila. Ne nosite ohlapnih oblačil ali nakita. Lase, oblačila in rokavice imejte zunaj dosega premikajočih se delov. Premikajoči se deli lahko zagrabiyo ohlapna oblačila, nakit ali dolge lase.
 - g) Če lahko vgradite priprave za sesanje ali prestrezanje prahu, se prepričajte, da so te priključene in se pravilno uporabljajo. Uporaba naprave za sesanje prahu lahko zmanjša nevarnost zaradi prahu.

3. Varnost oseb

- a) Bodite vedno pozorni, pazite, kaj počnete, dela z električnim orodjem se lotite premišljeno. Električnega orodja ne uporabljajte, ko ste utrujeni ali pod vplivom drog, alkohola ali zdravil. Že en sam trenutek nepazljivosti pri uporabi električnega orodja lahko privede do resnih telesnih poškodb.
 - b) Nosite osebno zaščitno opremo in zmeraj uporabljajte tudi zaščitna očala. Uporaba osebne zaščitne opreme, kot je maska za zaščito pred prahom, nedrseči zaščitni čevlji, zaščitna čelada ali zaščita sluha, odvisno od vrste in uporabe električnega orodja zmanjša tveganje poškodb.
 - c) Izogibajte se nehotenemu zagonu naprave. Prepričajte se, da je električno orodje izključeno, preden ga priključite na vir električnega toka in/ali akumulator, ga dvignete ali prenašate. Če pri prenašanju električnega orodja s prstom pritiskate na stikalo ali že vklopljeno napravo priključite na vir električnega toka, lahko to privede do nezgod.
- a) Naprave ne preobremenjujte. Za svoje delo uporabljajte zanj predvideno električno orodje. Delo s primernim električnim orodjem v navedenem območju moči je boljše in varnejše.
 - b) Ne uporabljajte električnih orodij z okvarjenim stikalom. Električno orodje, ki ga ni mogoče vklopiti in izklopiti, je nevarno in ga je treba popraviti.
 - c) Potegnite vtič iz vtičnice in/ali odstranite akumulator, preden začnete izvajati nastavitve naprave, menjavati njene dele in preden napravo odložite. Ta previdnostni ukrep prepreči nehoteni zagon električnega orodja.
 - d) Ko električnih orodij ne uporabljate, jih hranite zunaj dosega otrok. Naprave naj ne uporabljajo osebe, ki z uporabo niso seznanjene ali niso prebrale teh navodil. Električna orodja so nevarna, če jih uporabljajo neizkušene osebe.
 - e) Električna orodja skrbno vzdržujte. Preverjajte, ali premični deli naprave delujejo brezhibno in niso zatakneni, ali deli niso odlomljeni ali tako poškodovani, da je ovirano delovanje električnega orodja. Pred uporabo naprave poskrbite za popravilo poškodovanih delov. Veliko nezgod nastane zaradi slabo vzdrževanih električnih orodij.

4. Uporaba in ravnanje z električnim orodjem

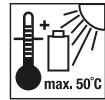
- f) Rezalna orodja ohranjajte ostra in čista. Skrbno vzdrževana rezalna orodja z ostrimi rezili se manj zatikajo in so lažje vodljiva.
- g) Električno orodje, pribor, delovno orodje itd. uporabljajte v skladu s temi navodili. Pri tem upoštevajte delovne pogoje in vrsto opravila, ki ga izvajate. Uporaba električnih orodij za nepredvideno uporabo lahko privede do nevarnih situacij.

5. Uporaba in ravnanje z akumulatorskim orodjem

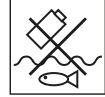
- a) Akumulatorje vstavite samo v polnilnike, ki jih priporoča proizvajalec. Če polnilnik, ki je namenjen za določeno vrsto akumulatorjev, uporabljate z drugimi vrstami akumulatorjev, obstaja nevarnost požara.
- b) V električnih orodjih zato uporabljajte samo zanje predvidene akumulatorje. Uporaba drugih akumulatorjev lahko privede do poškodb in nevarnosti požara.
- c) Akumulator, ki ga ne uporabljate, hranite stran od pisarniških sponk, kovancev, ključev, žbljev, vijakov ali drugih manjših kovinskih predmetov, ki bi lahko povzročili premostitev kontaktov. Kratek stik med kontakti akumulatorja lahko povzroči opekline ali ogenj.
- d) Ob napačni uporabi lahko iz akumulatorja izteče tekočina. Preprečite stik s to tekočino. Ob nenamernem stiku mesto sperite z vodo. Če pride tekočina v stik z očmi, poiščite zdravniško pomoč. Iztekajoča tekočina iz akumulatorja lahko draži kožo ali povzroči opekline.



POZOR! NEVARNOST EKSPLOZIJE!
Nikoli ne polnite baterij, ki niso primerne za dodatno polnjenje.



Akumulator zaščitite pred vročino in trajnimi vplivi sončne svetlobe, ognja, vode ter vlage. Obstaja nevarnost eksplozije.



6. Servis

- a) Električno orodje dajte v popravilo samo usposobljenemu strokovnemu osebju, ki naj uporablja izključno originalne nadomestne dele. S tem zagotovite, da se ohrani varnost električnega orodja.

Posebna varnostna navodila za sabljaste žage

Za izogibanje nevarnosti poškodb, požara ter ogrožanju zdravja:

- Električno orodje med delom, pri katerem lahko orodje naleti na skrite električne napeljave, držite za izolirane površine ročajev. Stik z napeljavo pod napetostjo lahko povzroči prenos napetosti tudi na kovinske dele naprave in privede do električnega udara.
- Nosite masko za zaščito pred prahom!

Varnostna navodila za polnilnike

- Otroci od 8. leta starosti naprej in osebe z zmanjšanimi telesnimi, zaznavnimi ali duševnimi sposobnostmi ali s pomanjkljivimi izkušnjami in znanjem napravo lahko uporabljajo le pod nadzorom ali če so bili poučeni o varni uporabi naprave in so razumeli nevarnosti, ki izhajajo iz njene uporabe. Otroci se z napravo ne smejo igrati. Otroci brez nadzora ne smejo čistiti ali opravljati uporabniškega vzdrževanja naprave.
- Če je električni priključni kabel pri tej napravi poškodovan, ga mora zamenjati proizvajalec, njegova servisna služba ali podobno usposobljena oseba, da ne pride do nevarnosti.



Polnilnik je primeren samo za uporabo v notranjih prostorih.

⚠ OPOZORILO!

- Če je treba zamenjati priključno napeljavo, mora to izvesti proizvajalec ali njegov zastopnik, da ne pride do ogrožanja varnosti.

Originalni pribor/dodatne naprave

- Uporabljajte samo pribor in dodatne naprave, ki so navedeni v navodilih za uporabo oziroma imajo pritrilne nastavke, skladne z napravo. Uporaba drugih delovnih orodij ali pribora, kot so navedeni v navodilih za uporabo, lahko za vas pomeni nevarnost telesne poškodbe.

Informacije o žaginih listih

Uporabite lahko kateri koli drugi žagin list, če je opremljen s primernim nastavkom – univerzalnim stebлом 1/2" (12,7 mm). V trgovini so na voljo žagini listi različnih dolžin, optimizirani za posamezne namene uporabe vaše sabljaste žage.

OPOMBA

- ▶ TPI = teeth per inch = število zobcev na 2,54 cm

Žagin list za les:

Mere: 152,5 x 0,9 mm, 6 - 12 TPI

Najprimernejši je za žaganje konstrukcijskega lesa, ivernih plošč in vezanega lesa, pa tudi za potopne reze.

Pred prvo uporabo

Polnjenje akumulatorja (glejte sliko A)

⚠ POZOR!

- ▶ Preden akumulator vzamete iz polnilnika oz. ga vstavite vanj, zmeraj potegnite električni vtič iz vtičnice.

OPOMBA

- ▶ Akumulatorja nikoli ne polnite, če je temperatura okolice pod 10 °C ali nad 40 °C. Če litij-ionski akumulator hranite dlje časa, morate redno preverjati njegovo napolnjenost. Najprimernejša napolnjenost je med 50 % in 80 %. Akumulator naj bo shranjen na hladnem in suhem mestu pri temperaturi okolice med 0 °C ter 50 °C.

- ◆ Vtaknite akumulator **11** v hitri polnilnik **16** (glejte sliko A).
- ◆ Priključite električni vtič v vtičnico. Nadzorna lučka LED **14** sveti rdeče.
- ◆ Zelena lučka LED nadzora polnjenja **15** vam sporoča, da je postopek polnjenja zaključen in je akumulator **11** pripravljen za uporabo.

⚠ POZOR!

- ◆ Če rdeča lučka LED nadzora polnjenja **14** utripa, je akumulator **11** pregret in ga ni mogoče napolniti.
- ◆ Če rdeča in zelena lučka LED nadzora polnjenja **14** **15** utripata skupaj, je akumulator **11** okvarjen.
- ◆ Vstavite akumulator **11** v napravo.
- ◆ Polnilnik **16** med dvema zaporednima postopkoma polnjenja izklopite za najmanj 15 minut. V ta namen električni vtič potegnite iz vtičnice.

Vstavljanje/odstranjevanje akumulatorja

Vstavljanje akumulatorja:

- ◆ Vstavite akumulator **11** v napravo, da se zaskoči.

Odstranitev akumulatorja:

- ◆ Pritisnite tipko za sprostitvev **12** in odstranite akumulator **11**.

Preverjanje stanja akumulatorja

- ◆ Za preverjanje stanja akumulatorja pritisnite tipko za stanje akumulatorja **9** (glejte tudi glavno sliko). Stanje se prikaže na lučki LED akumulatorja **10**:
 - ◆ RDEČA/ORANŽNA/ZELENA = povsem napolnjen/
 - ◆ RDEČA/ORANŽNA = napolnjen do polovice
 - ◆ RDEČA = skoraj prazen - akumulator napolnite

Namestitev/zamenjava žaginega lista

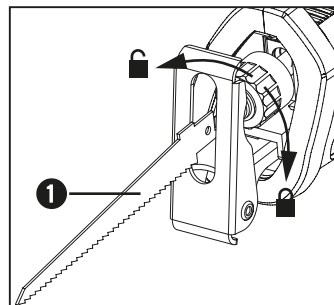
⚠ OPOZORILO!

- ▶ Pred vsemi deli na električnem orodju (npr. vzdrževanju, menjavi orodja itd.) ter pri prevozu in shranjevanju vzemite akumulator iz električnega orodja. Pri nehoteni sprožitvi stikala za vklop/izklop obstaja nevarnost telesnih poškodb.

- ◆ Obrnite hitrovpenjalno glavo **3** do konca in jo držite v tem položaju.
- ◆ Potisnite potreben žagin list **1** do konca v hitrovpenjalno glavo **3**.

⚠ POZOR!

- ▶ Zobje žaginega lista **1** morajo pri tem kazati navzdol!



- ◆ Hitrovpenjalno glavo **3** spustite; vrniti se mora v svoj izhodiščni položaj. Žagin list **1** je zdaj zapahnen.

Prestavitev podnožne plošče

⚠ NEVARNOST TELESNIH POŠKODB!

► Napravo pred vsemi deli na napravi izklopite in odstranite akumulator.

- ◆ Prestavite podnožno ploščo **2** v odvisnosti od globine reza.
- ◆ V ta namen sprostite nastavitveni vzvod **13** in premaknite podnožno ploščo **2** v ustrezen položaj.
- ◆ Ploščo zapahnite v tem položaju, tako da zategnete nastavitveni vzvod **13**.

Nastavitev nihanja

- ◆ S stikalom za nihanje **4** lahko nastavite nihajno premikanje žaginega lista **1**. Brez nihanja (položaj »0«) boste dosegli fine in čiste robove reza. Pri tankih obdelovancih nihanje izklopite. Z aktiviranim nihanjem (položaj »I«) boste dosegli čedalje hitrejši potek dela.

Začetek uporabe

Vklop in izklop

Vklop:

- ◆ Najprej pritisnite na zaporo vklopa **6** in potem še stikalo za vklop/izklop **7**. Nato zaporo vklopa **6** znova spustite.

Izklop:

- ◆ Spustite stikalo za vklop/izklop **7**.

Nastavitev števila vrtljajev

Z rahlim pritiskom stikala za vklop/izklop **7** nastavite nizko število vrtljajev. Z močnejšim pritiskanjem se število vrtljajev zviša.

OPOMBA

- Vgrajena zavora motorja poskrbi za hitro zaustavitev.

Varno vodenje sabljaste žage

Podnožno ploščo **2** je mogoče premikati, da se prilagodi obdelovancu in je varno nameščena na njem. Podnožna plošča se mora med delovanjem naprave vedno prilagoditi obdelovancu.

Delovna navodila za žaganje

- ◆ Preverite, da na materialu za obdelavo ni tujkov, kot so žebliji, vijaki itd., in te odstranite.
- ◆ Pazite na to, da ne prekrijete prezračevalnih rež **5** na napravi.
- ◆ Vključite napravo in jo šele potem primaknite k materialu za obdelavo.
- ◆ Napravo takoj izklopite, če se žagin list **1** zatakne.
S primernim orodjem razširite zažagano režo in sabljasto žago odstranite iz nje.
- Prilagodite žagin list **1** in število hodov materialu za obdelavo.
- V trgovini so na voljo žaginski listi različnih dolžin, optimizirani za posamezne namene uporabe vaše sabljaste žage.
- Material žagajte z enakomernim potiskanjem žage.

Žaganje na isti ravni:

S prilagodljivimi žaginimi listi lahko štrleče kose obdelovancev, npr. cevi, odžagate neposredno ob zidu, če so žagini listi dovolj dolgi.

Ravnajte takole:

1. Položite žagin list **1** neposredno ob steno.
2. Ob strani pritisnite na sabljasto žago in list upognite tako, da se podnožna plošča **2** prilega steni.
3. Napravo vklopite, kot je opisano, in obdelovanec ob enakomernem pritiskanju odžagajte.

Potopno žaganje:

POZOR! NEVARNOST VZVRATNEGA UDARCA!

- Potopne reze je dovoljeno izvajati le v mehkih materialih (lesu ipd.).

Ravnajte takole:

1. Položite sabljasto žago s spodnjim robom podnožne plošče **2** na obdelovanec. Napravo vklopite.
2. Nagnite sabljasto žago naprej in žagin list **1** pogreznite v obdelovanec.
3. Postavite sabljasto žago v navpičen položaj in žagajte naprej po črti poteka reza.

Vzdrževanje in čiščenje



OPOZORILO! NEVARNOST TELESNIH POŠKODB! Napravo pred vsemi deli na napravi izklopite in odstranite akumulator.

- Naprava mora biti zmeraj čista, suha in brez olja ali maziv.
- Za čiščenje ohišja uporabljajte suho krpo.
- Žagin list zamenjajte, ko ima tope zobce in zaradi tega brezhibno žaganje z njim ni več mogoče.
- Napravo in prezračevalne reže vedno ohranjajte čiste. V primeru zamašenih prezračevalnih rež grozi pregrete in/ali poškodba naprave.
- Napravo po zaključku dela očistite.
- V notranjost naprave ne smejo zaiti nobene tekočine. Za čiščenje ohišja uporabljajte krpo. Nikoli ne uporabljajte bencina, topil ali čistil, ki razžirajo umetne snovi.
- Nastavek za žagin list po potrebi očistite s čopičem ali ga spihajte s stisnjenim zrakom.
- Če litij-ionski akumulator hranite dlje časa, morate redno preverjati njegovo napolnjenost. Najprimernejša napolnjenost je med 50 % in 80 %. Akumulatorje je najbolje hraniti na hladnem in suhem.

Proizvajalec

KOMPERNASS HANDELS GMBH
BURGSTRASSE 21
DE-44867 BOCHUM
GERMANY
www.kompernass.com

Pooblaščenim servisier

SI Servis Slovenija
Tel.: 080080917
E-Mail: kompernass@lidl.si

IAN 290742

Garancijski list

1. S tem garancijskim listom Kompernass Handels GmbH jamčimo, da bo izdelek v garancijskem roku ob normalni in pravilni uporabi brezhibno deloval in se zavezujemo, da bomo ob izpolnjenih spodaj navedenih pogojih odpravili morebitne pomanjkljivosti in okvare zaradi napak v materialu ali izdelavi oziroma po svoji presoji izdelek zamenjali ali vrnili kupnino.
2. Garancija je veljavna na ozemlju Republike Slovenije.
3. Garancijski rok za proizvod je 3 leta od datuma izročitve blaga. Datum izročitve blaga je razviden iz računa.
4. Kupec je dolžan okvaro javiti pooblaščenemu servisu oziroma se informirati o nadaljnjih postopkih na zgoraj navedeni telefonski številki. Svetujemo vam, da pred tem natančno preberete navodila o sestavi in uporabi izdelka.
5. Kupec je dolžan pooblaščenemu servisu predložiti garancijski list in račun, kot potrdilo in dokazilo o nakupu ter dnevu izročitve blaga.
6. V primeru, da proizvod popravilja nepooblaščenim servis ali oseba, kupec ne more uveljavljati zahtevkov iz te garancije.

7. Vzroki za okvaro oziroma nedelovanje izdelka morajo biti lastnosti stvari same in ne vzroki, ki so zunaj proizvajalčeve oziroma prodajalčeve sfere. Kupec ne more uveljavljati zahtevkov iz te garancije, če se ni držal priloženih navodil za sestavo in uporabo izdelka ali če je izdelek kakorkoli spremenjen ali nepravilno vzdrževan.
8. Jamčimo servisiranje in rezervne dele za minimalno dobo, ki je zahtevana s strani zakonodaje.
9. Obrabni deli oz. potrošni material so izvzeti iz garancije.
10. Vsi potrebni podatki za uveljavljanje garancije se nahajajo na dveh ločenih dokumentih (garancijski list, račun).
11. Ta garancija proizvajalca ne izključuje pravic potrošnika, ki izhajajo iz odgovornosti prodajalca za napake na blagu.

Prodajalec:

Lidl Slovenija d.o.o. k.d., Pod lipami 1, SI-1218 Komenda

OPOMBA

- ▶ Pri orodjih Parkside in Florabest nam pošljite samo pokvarjeni izdelek brez pribora (npr. akumulatorja, kovčka za shranjevanje, montažnega orodja itd.).

⚠ OPOZORILO!

- ▶ Naprave dajte v popravilo samo servisni službi ali strokovnjaku za elektrotehniko, ki naj uporablja le originalne nadomestne dele. S tem zagotovite, da se ohrani varnost naprave.
- ▶ Če se električni kabel pri tej napravi poškoduje, ga je treba zamenjati za poseben priključni kabel, ki je na voljo pri proizvajalcu ali njegovi servisni službi.

OPOMBA

- ▶ Nenavedene nadomestne dele (npr. oglene ščetke, stikala) lahko naročite v naših klicnih centrih.

Odstranjevanje med odpadke



Embalaža je iz okolju prijaznih materialov in jo lahko oddate na lokalnih zbirališčih reciklažnih odpadkov.



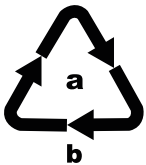
Električnih orodij ne zavržite med gospodinjske odpadke!

Skladno z evropsko direktivo 2012/19/EU je treba rabljena električna orodja zbirati ločeno in jih oddati za ekološko primerno predelavo.



Akumulatorjev ne odvrzite med gospodinjske odpadke!

Okvarjene ali izpraznjene akumulatorje je treba v skladu z Direktivo 2006/66/EC reciklirati. Akumulator in/ali napravo oddajte na javnih zbirališčih. O možnostih odstranitve neuporabnih električnih orodij/akumulatorja povprašajte pri svoji občinski ali mestni upravi.



Upoštevajte oznake na različnih embalažnih materialih in jih po potrebi ločite med seboj. Embalažni materiali so označeni s kraticami (a) in številkami (b) z naslednjim pomenom:

- 1–7: umetne snovi,
- 20–22: papir in karton,
- 80–98: kompozitni materiali



O možnostih za odstranitev odsluženega izdelka vprašajte pri svoji občinski ali mestni upravi.

Prevod izvirne izjave o skladnosti

Podjetje KOMPERNASS HANDELS GMBH in odgovorna oseba za dokumentacijo: gospod Semi Uguzlu, BURGSTR. 21, DE-44867 BOCHUM, NEMČIJA, izjavljamo, da je ta izdelek skladen z naslednjimi standardi, normativnimi dokumenti in direktivami ES:

**Direktiva o strojih
(2006/42/EC)**

**Niskonapetostna direktiva
(2014/35/EU)**

**Direktiva o elektromagnetni združljivosti
(2014/30/EU)**

**Direktiva RoHS
(2011/65/EU)***

*Za izdajo te izjave o skladnosti je odgovoren izključno proizvajalec. Zgoraj opisani predmet izjave izpolnjuje predpise Direktive 2011/65/EU Evropskega parlamenta in Sveta z dne 8. junija 2011 o omejevanju uporabe nekaterih nevarnih snovi v električni in elektronski opremi.

Uporabljeni harmonizirani standardi:

EN 60745-1:2009/A11:2010

EN 60745-2-11:2010

EN 62233:2008

EN 60335-1:2012/A11:2014

EN 60335-2-29:2004/A2:2010

EN 55014-1:2006/A2:2011

EN 55014-2:2015

EN 61000-3-2:2014

EN 61000-3-3:2013

EN 50581:2012

Oznaka tipa stroja:

akumulatorska sabljasta žaga PSSA 20-Li A1

Leto izdelave: 1-2018

Serijska številka: IAN 290742

Bochum, 16. 1. 2018



Semi Uguzlu

- vodja kakovosti -

Pridržujemo si pravico do tehničnih sprememb zaradi razvoja.

Naročanje nadomestnega akumulatorja

Če želite naročiti nadomestni akumulator za svojo napravo, to lahko udobno izvedete na internetu na naslovu www.kompernass.com ali po telefonu.

Cena nadomestnega akumulatorja znaša 20 € in vključuje DDV ter odpremo. Ta izdelek bo zaradi omejene zaloge morda v kratkem času razprodan.



Spletno naročilo

Naročilo nadomestnega akumulatorja v trgovini s priborom:

- S spletnim brskalnikom obiščite spletno mesto www.kompernass.com.
- Desno spodaj kliknite na ustrezno zastavico, da izberete želeno državo in jezik.
- Zdaj kliknite jeziček »Trgovina« in nato izberite rubriko »Topseller«, da najdete primeren nadomestni akumulator za svojo napravo.
- Ko nadomestni akumulator prestavite v košarico, kliknite gumb »Na blagajno« in sledite navodilom na zaslону, da dokončate postopek naročila.

OPOMBA

- ▶ V nekaterih državah spletno naročanje nadomestnih delov ni mogoče. V tem primeru pokličite servisno številko.
- Akcija je omejena na en akumulator na stranko/napravo in na obdobje dveh mesecev po akciji. Nato so nadomestni akumulatorji še vedno na voljo po drugih pogojih.

Telefonsko naročilo

SI Servis Slovenija
 Tel.: 080080917
 E-Mail: kompernass@lidl.si

Za zagotavljanje hitre obdelave naročila imejte pripravljeno številko artikla (npr. IAN 290742) za svojo napravo. Številko artikla najdete na tipski tablici ali na naslovnici teh navodil.

Inhaltsverzeichnis

Einleitung	30
Bestimmungsgemäßer Gebrauch	30
Ausstattung	30
Lieferumfang	30
Technische Daten	30
Allgemeine Sicherheitshinweise für Elektrowerkzeuge	31
1. Arbeitsplatz-Sicherheit	31
2. Elektrische Sicherheit	31
3. Sicherheit von Personen	32
4. Verwendung und Behandlung des Elektrowerkzeugs	32
5. Verwendung und Behandlung des Akkuwerkzeugs	33
6. Service	33
Gerätespezifische Sicherheitshinweise für Säbelsägen	33
Sicherheitshinweise für Ladegeräte	34
Originalzubehör / -zusatzgeräte	34
Informationen zu Sägeblättern	34
Vor der Inbetriebnahme	34
Akku-Pack laden (siehe Abb. A)	34
Akku-Pack ins Gerät einsetzen / entnehmen	35
Akkuzustand prüfen	35
Sägeblatt montieren / wechseln	35
Fußplatte verstellen	36
Pendelhub einstellen	36
Inbetriebnahme	36
Ein- und ausschalten	36
Drehzahl einstellen	36
Säbelsäge sicher führen	36
Arbeitshinweise zum Sägen	36
Wartung und Reinigung	37
Garantie der Kompernaß Handels GmbH	38
Service	39
Importeur	39
Entsorgung	40
Original-Konformitätserklärung	41
Ersatz-Akku Bestellung	42
Online-Bestellung	42
Telefonische Bestellung	42

AKKU-SÄBELSÄGE PSSA 20-Li A1

Einleitung

Wir beglückwünschen Sie zum Kauf Ihres neuen Gerätes. Sie haben sich damit für ein hochwertiges Produkt entschieden. Die Bedienungsanleitung ist Teil dieses Produkts. Sie enthält wichtige Hinweise für Sicherheit, Gebrauch und Entsorgung. Machen Sie sich vor der Benutzung des Produkts mit allen Bedien- und Sicherheitshinweisen vertraut. Benutzen Sie das Produkt nur wie beschrieben und für die angegebenen Einsatzbereiche. Händigen Sie alle Unterlagen bei Weitergabe des Produkts an Dritte mit aus.

Bestimmungsgemäßer Gebrauch

Das Gerät ist mit festem Anschlag zum Sägen, Ablängen und Anpassen von Holz, Kunststoff, Metall oder Baustoffen bestimmt. Die Säbelsäge eignet sich für grobe Sägearbeiten, gerade und kurvige Schnitte und trennt Flächen bündig ab. Beachten Sie die Informationen zu Sägeblättern und Arbeitshinweise zum Sägen. Jede andere Verwendung oder Veränderung der Maschine gilt als nicht bestimmungsgemäß und birgt erhebliche Unfallgefahren. Für aus bestimmungswidriger Verwendung entstandene Schäden übernimmt der Hersteller keine Haftung. Das Gerät ist nicht für den gewerblichen Einsatz bestimmt.

Ausstattung

- ➊ Sägeblatt (SWISS MADE)
- ➋ Fußplatte
- ➌ Schnellspannfutter
- ➍ Pendelhubschalter
- ➎ Lüftungsschlitze
- ➏ Einschaltsperrleiste
- ➐ EIN- / AUS-Schalter
- ➑ Handgriff
- ➒ Taste Akkuzustand
- ➓ Akku-Display-LED
- ➑ Akku-Pack
- ➒ Taste zur Entriegelung des Akku-Packs
- ➓ Feststellhebel Fußplatte
- ➑ Rote Ladekontroll-LED
- ➑ Grüne Ladekontroll-LED
- ➑ Schnell-Ladegerät

Lieferumfang

- 1 Akku-Säbelsäge PSSA 20-Li A1
- 1 Sägeblatt Holz BIM 152,5 mm (SWISS MADE)
- 1 Akku-Schnellladegerät
- 1 Akku-Pack
- 1 Tragekoffer
- 1 Betriebsanleitung

Technische Daten

Akku-Säbelsäge: PSSA 20-Li A1

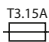
- Bemessungsspannung: 20 V --- (Gleichstrom)
- Bemessungsleerlaufhubzahl: n_0 0 - 3000 min^{-1}
- Hublänge: 20 mm
- Max. Schnittleistung: Holz 100 mm
Metall 8 mm
- Sägeblattaufnahme: $1/2''$ (12,7 mm)

Akku: PAP 20 A1


- Typ: LITHIUM-IONEN
- Bemessungsspannung: 20 V --- (Gleichstrom)
- Kapazität: 2,0 Ah
- Zellen: 5

Akku-Schnellladegerät: PLG 20 A1

EINGANG / Input:

- Bemessungsspannung: 230 - 240 V \sim , 50 Hz (Wechselstrom)
- Bemessungsaufnahme: 65 W
- Sicherung (innen): 3,15 A 

AUSGANG / Output:

- Bemessungsspannung: 21,5 V --- (Gleichstrom)
- Bemessungsstrom: 2,4 A
- Ladedauer: ca. 60 min
- Schutzklasse: II/ (Doppelisolierung)

Geräuschemissionswert:

Messwert für Geräusch ermittelt entsprechend EN 60745. Der A-bewertete Geräuschpegel des Elektrowerkzeugs beträgt typischerweise:

- Schalldruckpegel: $L_{PA} = 88$ dB (A)
- Unsicherheit: $K = 3$ dB
- Schallleistungspegel: $L_{WA} = 99$ dB (A)
- Unsicherheit: $K = 3$ dB

Gehörschutz tragen!

Schwingungswerte (Vektorsumme dreier Richtungen) ermittelt entsprechend EN 60745:

Schwingungsgesamtwert:

Sägen von Spanplatte: $a_{h,B} = 11,4 \text{ m/s}^2$

Unsicherheit: $K = 1,5 \text{ m/s}^2$

Sägen von Holzbalken: $a_{h,WB} = 9,6 \text{ m/s}^2$

Unsicherheit: $K = 1,5 \text{ m/s}^2$

HINWEIS

- ▶ Der in diesen Anweisungen angegebene Schwingungspegel ist entsprechend einem genormten Messverfahren gemessen worden und kann für den Gerätevergleich verwendet werden. Der angegebene Schwingungsemissionswert kann auch zu einer einleitenden Einschätzung der Aussetzung verwendet werden.

! WARNUNG!

- ▶ Der Schwingungspegel wird sich entsprechend dem Einsatz des Elektrowerkzeugs verändern und kann in manchen Fällen über dem in diesen Anweisungen angegebenen Wert liegen. Die Schwingungsbelastung könnte unterschätzt werden, wenn das Elektrowerkzeug regelmäßig in solcher Weise verwendet wird. Versuchen Sie, die Belastung durch Vibrationen so gering wie möglich zu halten. Beispielhafte Maßnahmen zur Verringerung der Vibrationsbelastung sind das Tragen von Handschuhen beim Gebrauch des Werkzeugs und die Begrenzung der Arbeitszeit. Dabei sind alle Anteile des Betriebszyklus zu berücksichtigen (beispielweise Zeiten, in denen das Elektrowerkzeug abgeschaltet ist, und solche, in denen es zwar eingeschaltet ist, aber ohne Belastung läuft).



Allgemeine Sicherheitshinweise für Elektrowerkzeuge

! WARNUNG!

- ▶ Lesen Sie alle Sicherheitshinweise und Anweisungen. Versäumnisse bei der Einhaltung der Sicherheitshinweise und Anweisungen können elektrischen Schlag, Brand und/oder schwere Verletzungen verursachen.

Bewahren Sie alle Sicherheitshinweise und Anweisungen für die Zukunft auf.

Der in den Sicherheitshinweisen verwendete Begriff „Elektrowerkzeug“ bezieht sich auf netzbetriebene Elektrowerkzeuge (mit Netzkabel) und auf akkubetriebene Elektrowerkzeuge (ohne Netzkabel).

1. Arbeitsplatz-Sicherheit

- Halten Sie Ihren Arbeitsbereich sauber und gut beleuchtet. Unordnung und unbeleuchtete Arbeitsbereiche können zu Unfällen führen.
- Arbeiten Sie mit dem Elektrowerkzeug nicht in explosionsgefährdeter Umgebung, in der sich brennbare Flüssigkeiten, Gase oder Stäube befinden. Elektrowerkzeuge erzeugen Funken, die den Staub oder die Dämpfe entzünden können.
- Halten Sie Kinder und andere Personen während der Benutzung des Elektrowerkzeugs fern. Bei Ablenkung können Sie die Kontrolle über das Gerät verlieren.

2. Elektrische Sicherheit

- Der Anschlussstecker des Elektrowerkzeuges muss in die Steckdose passen. Der Stecker darf in keiner Weise verändert werden. Verwenden Sie keine Adapterstecker gemeinsam mit schutzgeerdeten Elektrowerkzeugen. Unveränderte Stecker und passende Steckdosen verringern das Risiko eines elektrischen Schlages.
- Vermeiden Sie Körperkontakt mit geerdeten Oberflächen, wie von Rohren, Heizungen, Herden und Kühlschränken. Es besteht ein erhöhtes Risiko durch elektrischen Schlag, wenn Ihr Körper geerdet ist.

- c) Halten Sie Elektrowerkzeuge von Regen oder Nässe fern. Das Eindringen von Wasser in ein Elektrogerät erhöht das Risiko eines elektrischen Schlages.
- d) Zweckentfremden Sie das Kabel nicht, um das Elektrowerkzeug zu tragen, aufzuhängen oder um den Stecker aus der Steckdose zu ziehen. Halten Sie das Kabel fern von Hitze, Öl, scharfen Kanten oder sich bewegenden Geräteteilen. Beschädigte oder verwickelte Kabel erhöhen das Risiko eines elektrischen Schlages.
- e) Wenn Sie mit einem Elektrowerkzeug im Freien arbeiten, verwenden Sie nur Verlängerungskabel, die auch für den Außenbereich geeignet sind. Die Anwendung eines für den Außenbereich geeigneten Verlängerungskabels verringert das Risiko eines elektrischen Schlages.
- f) Wenn der Betrieb des Elektrowerkzeuges in feuchter Umgebung nicht vermeidbar ist, verwenden Sie einen Fehlerstromschutzschalter. Der Einsatz eines Fehlerstromschutzschalters vermindert das Risiko eines elektrischen Schlages.
- d) Entfernen Sie Einstellwerkzeuge oder Schraubenschlüssel, bevor Sie das Elektrowerkzeug einschalten. Ein Werkzeug oder Schlüssel, der sich in einem drehenden Geräteteil befindet, kann zu Verletzungen führen.
- e) Vermeiden Sie eine abnormale Körperhaltung. Sorgen Sie für einen sicheren Stand und halten Sie jederzeit das Gleichgewicht. Dadurch können Sie das Elektrowerkzeug in unerwarteten Situationen besser kontrollieren.
- f) Tragen Sie geeignete Kleidung. Tragen Sie keine weite Kleidung oder Schmuck. Halten Sie Haare, Kleidung und Handschuhe fern von sich bewegenden Teilen. Lockere Kleidung, Schmuck oder lange Haare können von sich bewegenden Teilen erfasst werden.
- g) Wenn Staubabsaug- und -auffangeinrichtungen montiert werden können, vergewissern Sie sich, dass diese angeschlossen sind und richtig verwendet werden. Die Verwendung einer Staubabsaugung kann Gefährdungen durch Staub verringern.

3. Sicherheit von Personen

- a) Seien Sie stets aufmerksam, achten Sie darauf, was Sie tun und gehen Sie mit Vernunft an die Arbeit mit einem Elektrowerkzeug. Benutzen Sie kein Elektrowerkzeug, wenn Sie müde sind oder unter dem Einfluss von Drogen, Alkohol oder Medikamenten stehen. Ein Moment der Unachtsamkeit beim Gebrauch des Elektrowerkzeuges kann zu ernsthaften Verletzungen führen.
- b) Tragen Sie persönliche Schutzausrüstung und immer eine Schutzbrille. Das Tragen persönlicher Schutzausrüstung wie Staubmaske, rutschfeste Sicherheitsschuhe, Schutzhelm oder Gehörschutz, je nach Art und Einsatz des Elektrowerkzeuges, verringert das Risiko von Verletzungen.
- c) Vermeiden Sie eine unbeabsichtigte Inbetriebnahme. Vergewissern Sie sich, dass das Elektrowerkzeug ausgeschaltet ist, bevor Sie es an die Stromversorgung und / oder den Akku anschließen, es aufnehmen oder tragen. Wenn Sie beim Tragen des Elektrowerkzeuges den Finger am Schalter haben oder das Gerät bereits eingeschaltet an die Stromversorgung anschließen, kann dies zu Unfällen führen.

4. Verwendung und Behandlung des Elektrowerkzeugs

- a) Überlasten Sie das Gerät nicht. Verwenden Sie für Ihre Arbeit das dafür bestimmte Elektrowerkzeug. Mit dem passenden Elektrowerkzeug arbeiten Sie besser und sicherer im angegebenen Leistungsbereich.
- b) Benutzen Sie kein Elektrowerkzeug, dessen Schalter defekt ist. Ein Elektrowerkzeug, das sich nicht mehr ein- oder ausschalten lässt, ist gefährlich und muss repariert werden.
- c) Ziehen Sie den Stecker aus der Steckdose und / oder entfernen Sie den Akku, bevor Sie Geräteeinstellungen vornehmen, Zubehörteile wechseln oder das Gerät weglegen. Diese Vorsichtsmaßnahme verhindert den unbeabsichtigten Start des Elektrowerkzeuges.
- d) Bewahren Sie unbenutzte Elektrowerkzeuge außerhalb der Reichweite von Kindern auf. Lassen Sie Personen das Gerät nicht benutzen, die mit diesem nicht vertraut sind oder diese Anweisungen nicht gelesen haben. Elektrowerkzeuge sind gefährlich, wenn sie von unerfahrenen Personen benutzt werden.

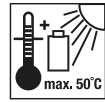
- e) Pflegen Sie Elektrowerkzeuge mit Sorgfalt. Kontrollieren Sie, ob bewegliche Teile einwandfrei funktionieren und nicht klemmen, ob Teile gebrochen oder so beschädigt sind, dass die Funktion des Elektrowerkzeuges beeinträchtigt ist. Lassen Sie beschädigte Teile vor dem Einsatz des Gerätes reparieren. Viele Unfälle haben ihre Ursache in schlecht gewarteten Elektrowerkzeugen.
- f) Halten Sie Schneidwerkzeuge scharf und sauber. Sorgfältig gepflegte Schneidwerkzeuge mit scharfen Schneidkanten verkleben sich weniger und sind leichter zu führen.
- g) Verwenden Sie Elektrowerkzeug, Zubehör, Einsatzwerkzeuge usw. entsprechend diesen Anweisungen. Berücksichtigen Sie dabei die Arbeitsbedingungen und die auszuführende Tätigkeit. Der Gebrauch von Elektrowerkzeugen für andere als die vorgesehenen Anwendungen kann zu gefährlichen Situationen führen.

5. Verwendung und Behandlung des Akkuwerkzeugs

- a) Laden Sie die Akkus nur in Ladegeräten auf, die vom Hersteller empfohlen werden. Für ein Ladegerät, das für eine bestimmte Art von Akkus geeignet ist, besteht Brandgefahr, wenn es mit anderen Akkus verwendet wird.
- b) Verwenden Sie nur die dafür vorgesehenen Akkus in den Elektrowerkzeugen. Der Gebrauch von anderen Akkus kann zu Verletzungen und Brandgefahr führen.
- c) Halten Sie den nicht benutzten Akku fern von Büroklammern, Münzen, Schlüsseln, Nägeln, Schrauben oder anderen kleinen Metallgegenständen, die eine Überbrückung der Kontakte verursachen könnten. Ein Kurzschluss zwischen den Akkukontakten kann Verbrennungen oder Feuer zur Folge haben.
- d) Bei falscher Anwendung kann Flüssigkeit aus dem Akku austreten. Vermeiden Sie den Kontakt damit. Bei zufälligem Kontakt mit Wasser abspülen. Wenn die Flüssigkeit in die Augen kommt, nehmen Sie zusätzlich ärztliche Hilfe in Anspruch. Austretende Akkuflüssigkeit kann zu Hautreizungen oder Verbrennungen führen.



VORSICHT! EXPLOSIONSGEFAHR!
Laden Sie nicht aufladbare Batterien niemals auf.



Schützen Sie den Akku vor Hitze, z. B. auch vor dauernder Sonneneinstrahlung, Feuer, Wasser und Feuchtigkeit. Es besteht Explosionsgefahr.



6. Service

- a) Lassen Sie Ihr Elektrowerkzeug nur von qualifiziertem Fachpersonal und nur mit Original-Ersatzteilen reparieren. Damit wird sichergestellt, dass die Sicherheit des Elektrowerkzeugs erhalten bleibt.

Gerätespezifische Sicherheitshinweise für Säbelsägen

Um Verletzungs- und Brandgefahr sowie Gesundheitsgefährdungen zu vermeiden:

- Halten Sie das Elektrowerkzeug an den isolierten Griffflächen, wenn Sie Arbeiten ausführen, bei denen das Elektrowerkzeug verborgene Stromleitungen treffen kann. Der Kontakt mit einer spannungsführenden Leitung kann auch metallene Geräteteile unter Spannung setzen und zu einem elektrischen Schlag führen.
- Tragen Sie eine Staubschutzmaske!

Sicherheitshinweise für Ladegeräte

- Dieses Gerät kann von Kindern ab 8 Jahren und darüber sowie von Personen mit verringerten physischen, sensorischen oder mentalen Fähigkeiten oder Mangel an Erfahrung und Wissen benutzt werden, wenn sie beaufsichtigt oder bezüglich des sicheren Gebrauchs des Gerätes unterwiesen wurden und die daraus resultierenden Gefahren verstehen. Kinder dürfen nicht mit dem Gerät spielen. Reinigung und Benutzer-Wartung dürfen nicht von Kindern ohne Beaufsichtigung durchgeführt werden.
- Wenn die Netzanschlussleitung dieses Gerätes beschädigt wird, muss sie durch den Hersteller oder seinen Kundendienst oder eine ähnlich qualifizierte Person ersetzt werden, um Gefährdungen zu vermeiden.



Das Ladegerät ist nur für den Betrieb im Innenbereich geeignet.

! WARNUNG!

- Wenn ein Ersatz der Anschlussleitung erforderlich ist, dann ist dies vom Hersteller oder seinem Vertreter auszuführen, um Sicherheitsgefährdungen zu vermeiden.

Originalzubehör / -zusatzgeräte

- **Benutzen Sie nur Zubehör und Zusatzgeräte, die in der Bedienungsanleitung angegeben sind bzw. deren Aufnahme mit dem Gerät kompatibel ist.** Der Gebrauch anderer als in der Bedienungsanleitung empfohlener Einsatzwerkzeuge oder anderen Zubehörs kann eine Verletzungsgefahr für Sie bedeuten.

Informationen zu Sägeblättern

Sie können jedes Sägeblatt verwenden, vorausgesetzt, es ist mit der passenden Aufnahme - 1/2" (12,7 mm) Universalschaft versehen. Es sind für jeden Einsatzzweck Ihrer Säbelsäge optimierte Sägeblätter in verschiedenen Längen im Handel erhältlich.

HINWEIS

- ▶ TPI = teeth per inch = die Anzahl der Zähne je 2,54 cm

Holzsägeblatt:

Maße: 152,5 x 0,9 mm, 6 - 12 TPI

Beste Eignung: zum Sägen von Konstruktionsholz, Span-, Platten- und Sperrholz, auch für Tauchschnitte.

Vor der Inbetriebnahme

Akku-Pack laden (siehe Abb. A)

! VORSICHT!

- ▶ Ziehen Sie immer den Netzstecker, bevor Sie den Akku-Pack aus dem Ladegerät nehmen bzw. einsetzen.

HINWEIS

- ▶ Laden Sie den Akku-Pack nie, wenn die Umgebungstemperatur unterhalb 10 °C oder oberhalb 40 °C liegt. Soll ein Lithium-Ionen-Akku längere Zeit gelagert werden, muss regelmäßig der Ladezustand kontrolliert werden. Der optimale Ladezustand liegt zwischen 50 % und 80 %. Das Lagerungsklima soll kühl und trocken sein in einer Umgebungstemperatur zwischen 0 °C und 50 °C.

- ◆ Stecken Sie den Akku-Pack **11** in das Schnell-Ladegerät **16** (siehe Abb. A).
- ◆ Stecken Sie den Netzstecker in die Steckdose. Die Kontroll-LED **14** leuchtet rot.
- ◆ Die grüne Kontroll-LED **15** signalisiert Ihnen, dass der Ladevorgang abgeschlossen und der Akku-Pack **11** einsatzbereit ist.

⚠️ ACHTUNG!

- ◆ Sollte die rote Kontroll-LED 14 blinken, dann ist der Akku-Pack 11 überhitzt und kann nicht aufgeladen werden.
- ◆ Sollte die rote und grüne Kontroll-LED 14 15 gemeinsam blinken, dann ist der Akku-Pack 11 defekt.
- ◆ Schieben Sie den Akku-Pack 11 in das Gerät ein.
- ◆ Schalten Sie das Ladegerät 16 zwischen aufeinanderfolgenden Ladevorgängen für mindestens 15 Minuten ab.
Ziehen Sie dazu den Netzstecker.

Akku-Pack ins Gerät einsetzen / entnehmen

Akku-Pack einsetzen:

- ◆ Lassen Sie den Akku-Pack 11 in das Gerät einrasten.

Akku-Pack entnehmen:

- ◆ Drücken Sie die Taste zur Entriegelung 12 und entnehmen Sie den Akku-Pack 11.

Akkuzustand prüfen

- ◆ Drücken Sie zum Prüfen des Akkuzustands die Taste Akkuzustand 9 (siehe auch Hauptabbildung).
Der Zustand wird in der Akku-Display-LED 10 wie folgt angezeigt:
- ◆ ROT / ORANGE / GRÜN = maximale Ladung /
ROT / ORANGE = mittlere Ladung
ROT = schwache Ladung – Akku aufladen

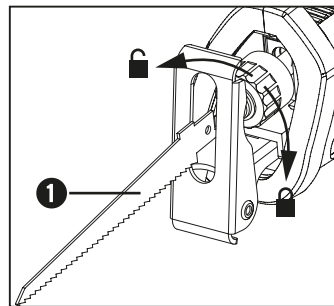
Sägeblatt montieren / wechseln

⚠️ WARNUNG!

- ▶ Nehmen Sie den Akku vor allen Arbeiten am Elektrowerkzeug (z. B. Wartung, Werkzeugwechsel etc.) sowie bei dessen Transport und Aufbewahrung aus dem Elektrowerkzeug. Bei unbeabsichtigtem Betätigen des Ein-/Ausschalters besteht Verletzungsgefahr.
- ◆ Drehen Sie das Schnellspannfutter 3 bis zum Anschlag und halten Sie es in dieser Position.
- ◆ Drücken Sie das benötigte Sägeblatt 1 bis zum Anschlag in das Schnellspannfutter 3.

⚠️ ACHTUNG!

- ▶ Die Zähne des Sägeblatts 1 müssen dabei nach unten zeigen!



- ◆ Lassen Sie das Schnellspannfutter 3 los, es muss in seine Ausgangsposition zurückkehren. Das Sägeblatt 1 ist nun verriegelt.

Fußplatte verstellen

⚠ VERLETZUNGSGEFAHR!

- ▶ Schalten Sie vor allen Arbeiten am Gerät das Gerät aus und entnehmen Sie den Akku.
- ◆ Verstellen Sie je nach Schnitttiefe die Fußplatte **2**.
- ◆ Lösen Sie dafür den Feststellhebel **13** und bringen Sie die Fußplatte **2** in die entsprechende Position.
- ◆ Verriegeln Sie diese Position indem Sie den Feststellhebel **13** festziehen.

Pendelhub einstellen

- ◆ Sie können mit dem Pendelhubschalter **4** die Pendelbewegung des Sägeblattes **1** einstellen. Ohne Pendelbewegung (Stellung „0“) erzielen Sie feine und saubere Schnittkanten. Stellen Sie bei dünnen Werkstücken den Pendelhub ab. Mit aktiviertem Pendelhub (Stellung „I“) erzielen Sie einen zunehmend schnelleren Arbeitsfortschritt.

Inbetriebnahme

Ein- und ausschalten

Einschalten:

- ◆ Drücken Sie zuerst die Einschaltsperrle **6** und dann den EIN- / AUS-Schalter **7**. Lassen Sie danach die Einschaltsperrle **6** wieder los.

Ausschalten:

- ◆ Lassen Sie den EIN- / AUS-Schalter **7** los.

Drehzahl einstellen

Leichter Druck auf den EIN- / AUS-Schalter **7** bewirkt eine niedrige Drehzahl. Mit zunehmendem Druck erhöht sich die Drehzahl.

HINWEIS

- ▶ Die integrierte Motorbremse sorgt für einen schnellen Stillstand.

Säbelsäge sicher führen

Zur Anpassung an das Werkstück und zur sicheren Auflage ist die Fußplatte **2** schwenkbar. Sie muss immer am Werkstück anliegen, wenn das Gerät in Betrieb ist.

Arbeitshinweise zum Sägen

- ◆ Prüfen Sie das zu bearbeitende Material auf Fremdkörper wie Nägel, Schrauben etc. und entfernen Sie diese.
- ◆ Achten Sie darauf, dass die Lüftungsschlitze **5** nicht verdeckt werden.
- ◆ Gerät einschalten und erst dann an das zu bearbeitende Material herantreten.
- ◆ Schalten Sie das Gerät sofort aus, wenn das Sägeblatt **1** verklemmt. Spreizen Sie den bereits gesägten Spalt mit einem geeigneten Werkzeug und ziehen Sie die Säbelsäge heraus.
- Passen Sie Sägeblatt **1** und Hubzahl dem zu bearbeitenden Material an.
- Es sind für jeden Einsatzzweck Ihrer Säbelsäge optimierte Sägeblätter in verschiedenen Längen im Handel erhältlich.
- Sägen Sie das Material mit gleichmäßigem Vorschub.

Bündig sägen:

Mit flexiblen Sägeblättern, entsprechende Länge vorausgesetzt, können Sie hervorstehende Werkstücke wie z.B. Rohre unmittelbar an der Wand absägen.

Gehen Sie wie folgt vor:

1. Legen Sie das Sägeblatt **1** direkt an der Wand an.
2. Biegen Sie es durch seitlichen Druck auf die Säbelsäge so, dass die Fußplatte **2** an der Wand anliegt.
3. Schalten Sie das Gerät wie beschrieben ein und sägen Sie das Werkstück mit konstantem Druck ab.

Tauchsägen:

VORSICHT! RÜCKSCHLAGGEFAHR!

- Tauchschnitte dürfen nur in weichen Werkstoffen (Holz o.ä.) durchgeführt werden.

Gehen Sie wie folgt vor:

1. Setzen Sie die Säbelsäge mit der Unterkante der Fußplatte **2** auf das Werkstück auf. Schalten Sie das Gerät ein.
2. Kippen Sie die Säbelsäge nach vorn und tauchen mit dem Sägeblatt **1** in das Werkstück ein.
3. Stellen Sie die Säbelsäge senkrecht und sägen Sie weiter entlang der Schnittlinie.

Wartung und Reinigung



WARNUNG! VERLETZUNGSGEFAHR!
Schalten Sie vor allen Arbeiten am Gerät das Gerät aus und entnehmen Sie den Akku.

- Das Gerät muss stets sauber, trocken und frei von Öl oder Schmierfetten sein.
- Verwenden Sie zum Reinigen des Gehäuses ein trockenes Tuch.
- Wechseln Sie das Sägeblatt aus, sobald dessen Zahnung stumpf ist und damit keine einwandfreie Sägearbeit mehr durchführbar ist.
- Halten Sie das Gerät und die Lüftungsschlitze stets sauber. Bei verstopften Lüftungsschlitzen droht eine Überhitzung und / oder eine Beschädigung des Gerätes.
- Reinigen Sie das Gerät nach Abschluss der Arbeit.
- Es dürfen keine Flüssigkeiten in das Innere des Gerätes gelangen. Verwenden Sie zum Reinigen des Gehäuses ein Tuch. Verwenden Sie niemals Benzin, Lösungsmittel oder Reiniger, die Kunststoff angreifen.
- Reinigen Sie die Sägeblattaufnahme ggf. mit einem Pinsel oder durch Ausblasen mit Druckluft.
- Soll ein Lithium-Ionen-Akku längere Zeit gelagert werden, muss regelmäßig der Ladezustand kontrolliert werden. Der optimale Ladezustand liegt zwischen 50 % und 80 %. Das optimale Lagerungsklima ist kühl und trocken.

Garantie der Kompernaß Handels GmbH

Sehr geehrte Kundin, sehr geehrter Kunde,

Sie erhalten auf dieses Gerät 3 Jahre Garantie ab Kaufdatum. Im Falle von Mängeln dieses Produkts stehen Ihnen gegen den Verkäufer des Produkts gesetzliche Rechte zu. Diese gesetzlichen Rechte werden durch unsere im Folgenden dargestellte Garantie nicht eingeschränkt.

Garantiebedingungen

Die Garantiefrist beginnt mit dem Kaufdatum. Bitte bewahren Sie den Original-Kassenbon gut auf. Diese Unterlage wird als Nachweis für den Kauf benötigt.

Tritt innerhalb von drei Jahren ab dem Kaufdatum dieses Produkts ein Material- oder Fabrikationsfehler auf, wird das Produkt von uns – nach unserer Wahl – für Sie kostenlos repariert oder ersetzt. Diese Garantieleistung setzt voraus, dass innerhalb der Drei-Jahres-Frist das defekte Gerät und der Kaufbeleg (Kassenbon) vorgelegt und schriftlich kurz beschrieben wird, worin der Mangel besteht und wann er aufgetreten ist.

Wenn der Defekt von unserer Garantie gedeckt ist, erhalten Sie das reparierte oder ein neues Produkt zurück. Mit Reparatur oder Austausch des Produkts beginnt kein neuer Garantiezeitraum.

Garantiezeit und gesetzliche Mängelansprüche

Die Garantiezeit wird durch die Gewährleistung nicht verlängert. Dies gilt auch für ersetzte und reparierte Teile. Eventuell schon beim Kauf vorhandene Schäden und Mängel müssen sofort nach dem Auspacken gemeldet werden. Nach Ablauf der Garantiezeit anfallende Reparaturen sind kostenpflichtig.

Garantieumfang

Das Gerät wurde nach strengen Qualitätsrichtlinien sorgfältig produziert und vor Auslieferung gewissenhaft geprüft.

Die Garantieleistung gilt für Material- oder Fabrikationsfehler. Diese Garantie erstreckt sich nicht auf Produktteile, die normaler Abnutzung ausgesetzt sind und daher als Verschleißteile angesehen werden können oder für Beschädigungen an zerbrechlichen Teilen, z. B. Schalter, Akkus, Backformen oder Teile die aus Glas gefertigt sind.

Diese Garantie verfällt, wenn das Produkt beschädigt, nicht sachgemäß benutzt oder gewartet wurde. Für eine sachgemäße Benutzung des Produkts sind alle in der Bedienungsanleitung aufgeführten Anweisungen genau einzuhalten. Verwendungszwecke und Handlungen, von denen in der Bedienungsanleitung abgeraten oder vor denen gewarnt wird, sind unbedingt zu vermeiden.

Das Produkt ist nur für den privaten und nicht für den gewerblichen Gebrauch bestimmt. Bei missbräuchlicher und unsachgemäßer Behandlung, Gewaltanwendung und bei Eingriffen, die nicht von unserer autorisierten Service-Niederlassung vorgenommen wurden, erlischt die Garantie.

Abwicklung im Garantiefall

Um eine schnelle Bearbeitung ihres Anliegen zu gewährleisten, folgen Sie bitte den folgenden Hinweisen:

- Bitte halten Sie für alle Anfragen den Kassenbon und die Artikelnummer (z. B. IAN 12345) als Nachweis für den Kauf bereit.
- Die Artikelnummer entnehmen Sie bitte dem Typenschild, einer Gravur, auf dem Titelblatt ihrer Anleitung (unten links) oder als Aufkleber auf der Rück- oder Unterseite.
- Sollten Funktionsfehler oder sonstige Mängel auftreten, kontaktieren Sie zunächst die nachfolgend benannte Serviceabteilung **telefonisch** oder per **E-Mail**.
- Ein als defekt erfasstes Produkt können Sie dann unter Beifügung des Kaufbelegs (Kassenbon) und der Angabe, worin der Mangel besteht und wann er aufgetreten ist, für Sie portofrei an die Ihnen mitgeteilte Service-Anschrift übersenden.

HINWEIS

- ▶ Bei Parkside und Florabest Werkzeugen senden Sie bitte ausschließlich den defekten Artikel ohne Zubehör (z. B. Akku, Aufbewahrungskoffer, Montagewerkzeuge, etc) ein.



Auf www.lidl-service.com können Sie diese und viele weitere Handbücher, Produktvideos und Software herunterladen.

Service

⚠️ WARNUNG!

- ▶ Lassen Sie Ihre Geräte von der Servicestelle oder einer Elektrofachkraft und nur mit Original-Ersatzteilen reparieren. Damit wird sichergestellt, dass die Sicherheit des Gerätes erhalten bleibt.
- ▶ Wenn die Netzanschlussleitung dieses Gerätes beschädigt wird, muss sie durch eine besondere Anschlussleitung ersetzt werden, die vom Hersteller oder seinem Kundendienst erhältlich ist.

HINWEIS

- ▶ Nicht aufgeführte Ersatzteile (wie z.B. Kohlebürsten, Schalter) können Sie über unsere Callcenter bestellen.

DE Service Deutschland

Tel.: 0800 5435 111

E-Mail: kompernass@lidl.de

AT Service Österreich

Tel.: 0820 201 222 (0,15 EUR/Min.)

E-Mail: kompernass@lidl.at

CH Service Schweiz

Tel.: 0842 665566 (0,08 CHF/Min.,

Mobilfunk max. 0,40 CHF/Min.)

E-Mail: kompernass@lidl.ch

IAN 290742

Importeur

Bitte beachten Sie, dass die folgende Anschrift keine Serviceanschrift ist. Kontaktieren Sie zunächst die benannte Servicestelle.

KOMPERNASS HANDELS GMBH

BURGSTRASSE 21

DE-44867 BOCHUM

GERMANY

www.kompernass.com

Entsorgung



Die Verpackung besteht aus umweltfreundlichen Materialien, die Sie über die örtlichen Recyclingstellen entsorgen können.



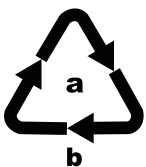
Werfen Sie Elektrowerkzeuge nicht in den Hausmüll!

Gemäß Europäischer Richtlinie 2012/19/EU müssen verbrauchte Elektrowerkzeuge getrennt gesammelt und einer umweltgerechten Wiederverwertung zugeführt werden.



Werfen Sie Akkus nicht in den Hausmüll!

Defekte oder verbrauchte Akkus müssen gemäß Richtlinie 2006/66/EC recycelt werden. Geben Sie Akku-Pack und / oder das Gerät über die angebotenen Sammeleinrichtungen zurück. Über Entsorgungsmöglichkeiten für ausgediente Elektrowerkzeuge / Akku-Pack informieren Sie sich bitte bei Ihrer Gemeinde- oder Stadtverwaltung.



Entsorgen Sie die Verpackung umweltgerecht.

Beachten Sie die Kennzeichnung auf den verschiedenen Verpackungsmaterialien und trennen Sie diese gegebenenfalls gesondert. Die Verpackungsmaterialien sind gekennzeichnet mit Abkürzungen (b) und Ziffern (a) mit folgender Bedeutung:

- 1-7: Kunststoffe,
- 20-22: Papier und Pappe,
- 80-98: Verbundstoffe



Möglichkeiten zur Entsorgung des ausgedienten Produkts erfahren Sie bei Ihrer Gemeinde- oder Stadtverwaltung.

Original-Konformitätserklärung

Wir, KOMPERNASS HANDELS GMBH, Dokumentenverantwortlicher: Herr Semi Uguzlu, BURGSTR. 21, DE-44867 BOCHUM, DEUTSCHLAND, erklären hiermit, dass dieses Produkt mit den folgenden Normen, normativen Dokumenten und EG-Richtlinien übereinstimmt:

Maschinenrichtlinie

(2006 / 42 / EG)

EG-Niederspannungsrichtlinie

(2014 / 35 / EU)

Elektromagnetische Verträglichkeit

(2014 / 30 / EU)

RoHS Richtlinie

(2011 / 65 / EU) *

*Die alleinige Verantwortung für die Ausstellung dieser Konformitätserklärung trägt der Hersteller. Der oben beschriebene Gegenstand der Erklärung erfüllt die Vorschriften der Richtlinie 2011/65/EU des Europäischen Parlaments und des Rates vom 8. Juni 2011 zur Beschränkung der Verwendung bestimmter gefährlicher Stoffe in Elektro- und Elektronikgeräten.

Angewandte harmonisierte Normen:

EN 60745-1:2009/A11:2010

EN 60745-2-11:2010

EN 62233:2008

EN 60335-1:2012/A11:2014

EN 60335-2-29:2004/A2:2010

EN 55014-1:2006/A2:2011

EN 55014-2:2015

EN 61000-3-2:2014

EN 61000-3-3:2013

EN 50581:2012

Typbezeichnung der Maschine:

Akku-Säbelsäge PSSA 20-Li A1

Herstellungsjahr: 01 -2018

Seriennummer: IAN 290742

Bochum, 16.01.2018



Semi Uguzlu

- Qualitätsmanager -

Technische Änderungen im Sinne der Weiterentwicklung sind vorbehalten.

PSSA 20-Li A1

DE | AT | CH | **41** ■

Ersatz-Akku Bestellung

Wenn Sie einen Ersatz-Akku für Ihr Gerät bestellen möchten, so können Sie dies entweder bequem im Internet unter www.kompennass.com oder telefonisch abwickeln.

Der Preis des Ersatz-Akkus beträgt 20 € inkl. MwSt. und Versand. Dieser Artikel kann aufgrund begrenzter Vorratsmenge nach kurzer Zeit ausverkauft sein.



Online-Bestellung

Um einen Ersatz-Akku über den Zubehör-Shop zu bestellen:

- Rufen Sie mit Ihrem Internetbrowser die Seite www.kompennass.com auf.
- Klicken Sie rechts unten auf die entsprechende Flagge, um das gewünschte Land und die Sprache auszuwählen.
- Klicken Sie jetzt auf den Reiter „Zubehör-Shop“ und wählen anschließend unter der Rubrik „Topseller“ den passenden Ersatz-Akku zu Ihrem Gerät aus.
- Nachdem Sie den Ersatz-Akku in den Warenkorb gelegt haben, klicken Sie auf die Schaltfläche „Kasse“ und befolgen die auf dem Bildschirm angezeigten Anweisungen, um den Bestellvorgang abzuschließen.

HINWEIS

- ▶ Die Bestellung von Ersatzteilen kann in einigen Ländern nicht online vorgenommen werden. Kontaktieren Sie in diesem Fall bitte die Service-Hotline.
- Die Aktion ist begrenzt auf einen Akku pro Kunde / Gerät, sowie auf eine Laufzeit von zwei Monaten nach dem Aktionszeitraum. Danach kann der Ersatzakku als Ersatzteil zu anderen Konditionen weiterhin bestellt werden.

Telefonische Bestellung

- Ⓧ **Service Deutschland**
Tel.: 0800 5435 111 (Kostenfrei aus dem dt. Festnetz/Mobilfunknetz)
- Ⓧ **Service Österreich**
Tel.: 0820 201 222 (0,15 EUR/Min.)
E-Mail: kompennass@lidl.at
- Ⓧ **Service Schweiz**
Tel.: 0842 665566 (0,08 CHF/Min., Mobilfunk max. 0,40 CHF/Min.)
E-Mail: kompennass@lidl.ch

Um eine schnelle Bearbeitung Ihrer Bestellung zu gewährleisten, halten Sie bitte für alle Anfragen die Artikelnummer (z.B. IAN 290742) des Gerätes bereit. Die Artikelnummer entnehmen Sie bitte dem Typenschild oder dem Titelblatt dieser Anleitung.

KOMPERNASS HANDELS GMBH

BURGSTRASSE 21

DE-44867 BOCHUM

GERMANY

www.kompernass.com

Információk állása · Stanje informacij

Stand der Informationen:

01 / 2018 · Ident.-No.: PSSA20-LiA1-012018-2

IAN 290742